

Kit di sospensione con raccolta gambi remota per attrezzi Genesis[®]

Opzione kit di sospensione Genesis[®]

Il kit di sospensione è disponibile per la gamma di attrezzi Genesis[®].

Nel caso in cui nell'utilizzo ci fossero dei benefici dalla sospensione degli attrezzi per un funzionamento verticale verso il basso e una raccolta gambi remota, sono disponibili le seguenti opzioni di kit di sospensione:

- Per nG2, G2 Kit N. **71213-99910**.
- Per nG3, G3, nG4, & G4 Kit N. **71223-99910**.

Preparazione dell'attrezzo

L'ALIMENTAZIONE DELL'ARIA COMPRESSA DELL'ATTREZZO DEVE ESSERE STACCATO PRIMA DI TENTARE DI SMONTARE L'ATTREZZO.

Per preparare gli attrezzi al montaggio del kit di sospensione:

Sugli attrezzi Genesis[®] nG muniti di raccogli-gambi a sgancio rapido devono essere montati i seguenti pezzi di ricambio:

- Gruppo fondello 71403-02120 (71231-02001 per nG4).
- Gruppo adattatore corpo 71403-02110.
- Guarnizione 71210-02029.
- Per gli attrezzi muniti di gruppo raccogli-gambi 'fisso' è richiesta solo la rimozione del gruppo del corpo 71210-20400.

Si devono rimuovere anche i seguenti componenti del grilletto:

- Perno del grilletto 71210-02024.
- Grilletto 71213-02008.
- Valvola del grilletto 07005-00088.

Nota: Per gli attrezzi Genesis[®] nG; prima di rimuovere i componenti del grilletto 'sollevare' lo stesso per interrompere la fornitura d'aria al sistema di aspirazione.

Altri pezzi da rimuovere:

- Adattatore a 'T' 71210-02024 – nG2.
- Sede del divaricatore ganasce 71210-02101 – nG3/nG4.

Procedura di montaggio

I numeri in GRASSETTO si riferiscono all'elenco dei componenti qui sotto.

- Montare i pezzi del gruppo della staffa **1**, **5** e **7 (24)** usando delle viti **4**.
- Rimuovere il gruppo valvola on/off 71210-03700 e il tappo 07005-01274. Riassemblare la staffa di serraggio **7 (24)** in posizione.
- Serrare la piastra di attacco della testa **1** sul retro dell'attrezzo usando l'adattatore del tubo **3 (23)**.
- Avvitare il raccordo a gomito **15** nella presa del grilletto nell'impugnatura dell'attrezzo utilizzando Loctite[®] 574 e serrare leggermente.
- Inserire il raccordo a gomito **15** nell'impugnatura **18**.
- Montare la prolunga interna **16** sulla testa del pistone dell'attrezzo.
- Montare il distanziatore di supporto **19** e l'impugnatura **18** sulla prolunga esterna **17** e avvitare sul pezzo fuso della testa dell'attrezzo.

Nota: L'impugnatura potrà ruotare liberamente. Potrà essere bloccata se necessario usando una vite di bloccaggio nel gruppo impugnatura **18**.

- Avvitare il controdado **20** sulla prolunga interna **16**.
- Riadattare l'adattatore a 'T' 71213-02020 per nG2 (sede del divaricatore ganasce 71210-02101 per nG3/4) sulla prolunga interna **16** e serrare sul controdado **20**.
- Montare la testata per il rivetto appropriato alle prolunghe interna ed esterna **16** e **17**.
- Inserire i tubi **14** da 4 mm nei raccordi a gomito **15**.
- Inserire il raccordo maschio **11** nel regolatore **10** e montarlo sul gruppo di aspirazione **13**.
- Inserire i raccordi a innesto **2 (22)** nell'adattatore del tubo **3 (23)** e nel gruppo iniettore di aspirazione **13**.
- Inserire i tubi **9 (25)** nei raccordi a innesto **2 (22)**.
- Attaccare l'anello di sospensione **6** sul braccio di sospensione **5**. Posizionare l'anello per ottenere la migliore posizione di utilizzo dell'attrezzo.
- Sospendere il bilanciatore a molla **8** da una posizione elevata adeguata e attaccarlo all'anello **6**. Regolare il bilanciatore per adattarlo.

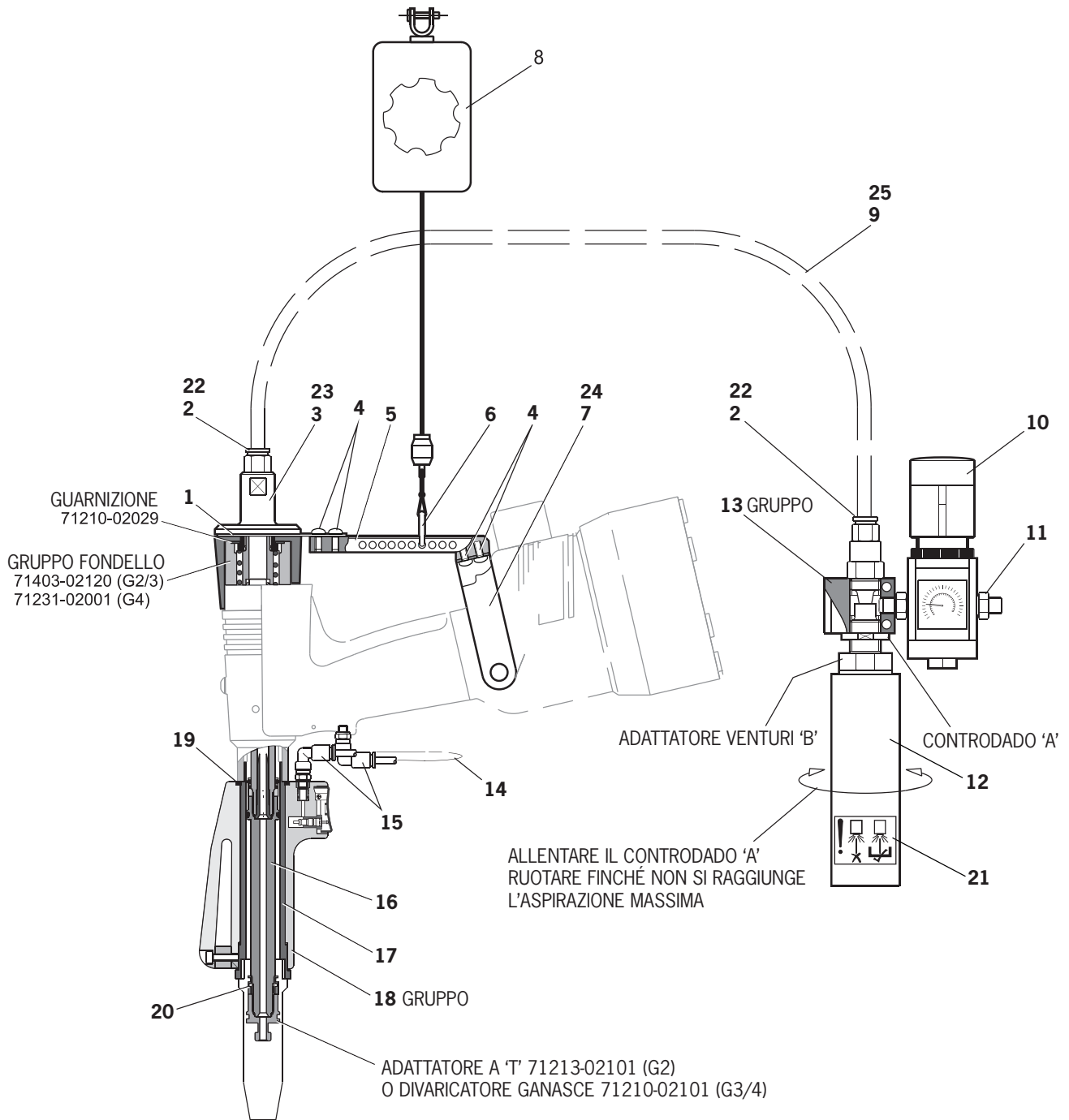
Regolazione dell'aspirazione

- Montare il silenziatore **12** al gruppo iniettore di aspirazione **13**.
- Collegare l'alimentazione dell'aria separata al regolatore **10** mediante il raccordo **11** e regolare la pressione a circa 3,5 bar.
- Allentare il controdado 'A' e ruotare l'adattatore Venturi 'B' (assieme al silenziatore **12**) finché non si raggiunge l'aspirazione massima sul nasello. Mettere a punto se necessario.
- Serrare il controdado 'A'.

Elenco componenti

PARTIC.	CODICE	DESCRIZIONE	QTÀ
1	71213-99914	PIASTRA DI ATTACCO DELLA TESTA	1
2	07005-10115	RACCORDO 1/4 BSP-10 mm (FESTO)	2
3	71213-99911	ADATTATORE DEL TUBO – nG2	1
4	07001-00677	VITE A TESTA TONDA M4 x 6	4
5	71213-99912	BRACCIO DI SOSPENSIONE	1
6	07265-03021	ANELLO DI SOSPENSIONE	1
7	71213-99913	STAFFA G2	1
8	07007-02036	BILANCIATORE A MOLLA	1
9	07005-10114	TUBO COASSIALE SMC	2,5 m
10	07005-10111	REGOLATORE e MANOMETRO (FESTO)	1
11	07005-00567	RACCORDO MASCHIO 1/4 NPT – 1/8 NPT	1
12	07005-10075	SILENZIATORE (PIAB)	1
13	71213-99925	GRUPPO INIETTORE DI ASPIRAZIONE	1
14	07005-01700	TUBI da 4 mm	10 cm
15	07005-10108	RACCORDO A GOMITO (FESTO)	2
16	71213-99921	PROLUNGA INTERNA	1
17	71213-99922	PROLUNGA ESTERNA	1
18	71213-99920	GRUPPO IMPUGNATURA	1
19	71213-99923	DISTANZIATORE DI SUPPORTO	1
20	71210-02103	CONTRODADO	1
21	71213-99928	ETICHETTA DI ATTENZIONE	1
PARTI SOSTITuite NEL KIT nG3/4			
22	07005-10110	RACCORDO 1/4 BSP-8 mm (FESTO) – nG3/4	2
23	71223-99911	ADATTATORE DEL TUBO – nG3/4	1
24	71223-99913	STAFFA G3/4– nG3/4	1
25	07005-01514	TUBO IN NYLON SEMI RIGIDO da 8 mm – nG3/4	2,5 m

Schema generale



Nota

Avdel Italia S.r.l.

Viale Lombardia 51/53, 20047 Brugherio (MI) Italia

Tel: +39 039 289911

Fax: +39 039 2873079

www.avdel-global.com**Avdel**[®] e **Genesis**[®] sono marchi di Avdel UK Limited.

N. foglio dati	Edizione	Nota modifica N.
07900-00906	A	08/014