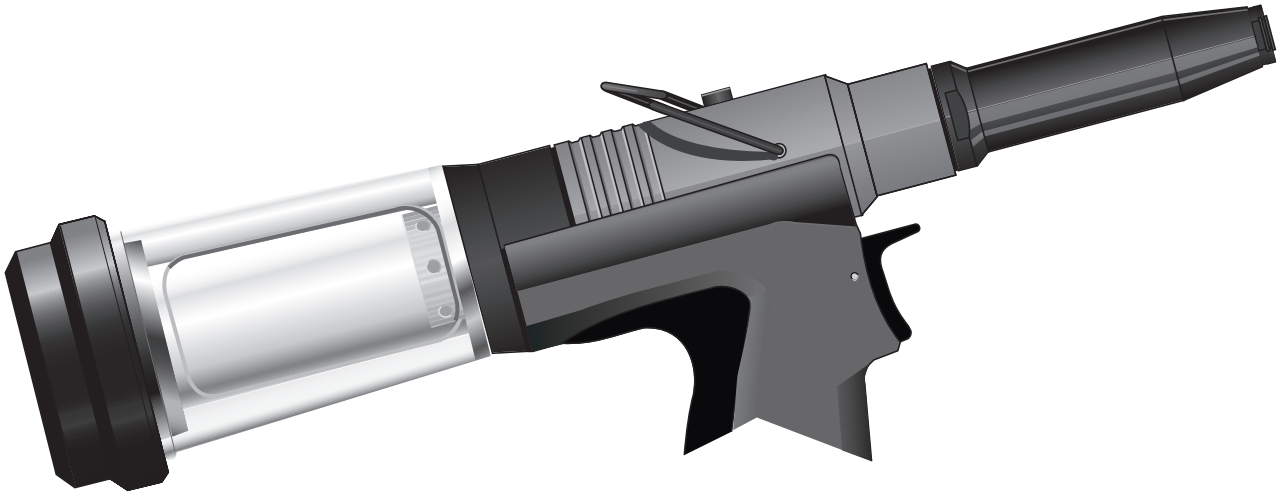


Bruksanvisningstillägg för Genesis[®] nG

Verktygssortiment – Fast skaftuppsamlingsbehållare



Avsedd användning

nG Genesis[®]-verktyget måste antingen förses med den fasta skaftuppsamlingsbehållaren enligt anvisningarna här eller den borttagbara skaftuppsamlaren enligt nG Genesis[®]-verktygshandböckerna.

Säkerhetsinformation

De fullständiga säkerhetsanvisningarna finns i den aktuella nG Genesis[®]-verktygshandboken.

Överensstämmelsecertifikat

Se nG Genesis[®] Bruksanvisning.

Fasta skaftuppsamlingsalternativ

Följande verktygsalternativ finns för den fasta skaftuppsamlingsbehållaren:-

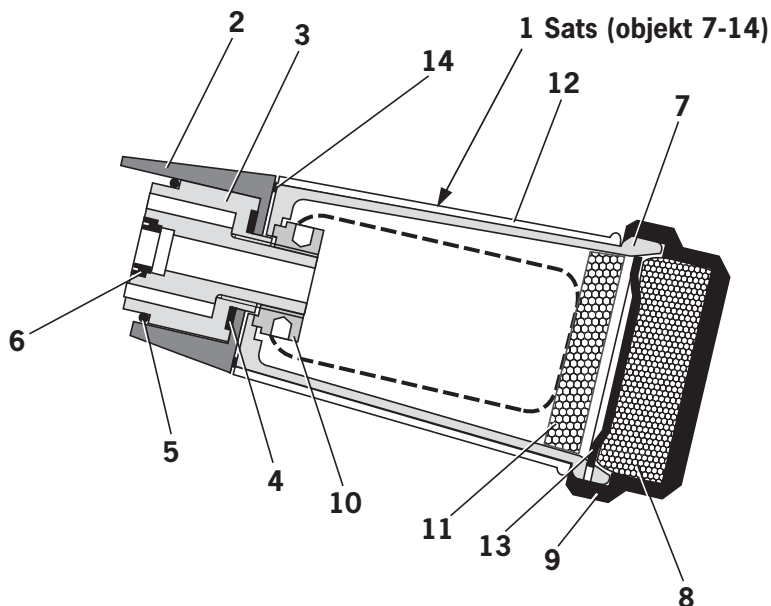
- 71204-02000 Genesis[®] nG1
- 71214-02000 Genesis[®] nG2
- 71224-02000 Genesis[®] nG3
- 71234-02000 Genesis[®] nG4
- 71404-01000 Genesis[®] nG2s
- 71204-00039 Fullt utrustat Genesis[®] nG1-verktyg – 2 Munstycken (71210-05002 och 71210-16070)
- 71214-00039 Fullt utrustat Genesis[®] nG2-verktyg – 3 Munstycken (71210-05002, 71210-16070 och 07381-04701)
- 71224-00201 Fullt utrustat Genesis[®] nG3-verktyg – 1/4 Monobolt-utrustning
- 71234-00261 Fullt utrustat Genesis[®] nG4-verktyg – 1/4 Hemlok-utrustning
- 71404-00039 Fullt utrustat Genesis[®] nG2s-verktyg – 3 Munstycken (71210-05002, 71210-16070 och 07381-04701)

Ytterligare upplysningar om munstycken finns i den aktuella nG Genesis[®]-verktygshandboken.

Artikelnummer

Fullständiga verktygsnummer (grundverktyg + munstycksenhet + munstycke) sätts samman med rätt 5-siffrigt prefixnummer som visar verktygstypen t.ex. 71204 för nG1, 71214 för nG2 etc. De 5 suffixnumren anges i verktygshandbokens tabeller för munstycken, förskjutna och rättvinkliga huvuden etc.

Montering



Dellista

Fast skaftuppsamlingsbehållare Lista med delar							
DEL	DELNUMMER	BESKRIVNING	ANT.	DEL	DELNUMMER	BESKRIVNING	ANT.
1	71210-20400	BEHÅLLARENHET (objekt 7-14)	1	7	71210-02051	SKAFTUPPSAMLARHUS (ref)	1
2	71403-02110	ADAPTERUPPSÄTTNING FÖR BEHÅLLARE	1	8	71210-02035	LJUDDÄMPARE (ref)	1
3	71403-02120	BLINDFLÄNSUPPSÄTTNING	1	9	71210-02034	LJUDDÄMPARLOCK (ref)	1
3*	71231-02001	BLINDFLÄNSUPPSÄTTNING nG4	1	10	71210-02028	FÄSTMUTTER (ref)	1
4	71210-02029	TÄTNING	1	11	07640-00244	LJUDDÄMPARE (ref)	1
5	07003-00278	O-RING	1	12	07640-00239	SKAFTUPPSAMLARENS YTTERHÖLJE (ref)	1
6	07003-00274	FLÄNSTÄTNING	1	13	07340-00335	SKAFTUPPSAMLARENS ÄNDLOCK (ref)	1
6*	07003-00374	FLÄNSTÄTNING nG4	1	14	07003-00311	O-RING (ref)	1

*Delar som bytts på nG4-verktyget

Underhålls-/borttagningsanvisningar

KOPPLA ALLTID FRÅN LUFTTILLFÖRSELN INNAN DU FÖRSÖKER DEMONTERA NÅGOT.

1. Vrid skaftuppsamlarens ytterhölje **12** så att öppningen i skaftuppsamlarhuset **7** syns helt.
2. Skruva upp fästmuttern **10**.
3. Ta bort behållarenheten **1** och tätningen **4**.
4. Ta bort behållarens adapteruppsättningen **2**.
5. Skruva upp och ta bort blindflänsuppsättningen **3** tillsammans med flänstätningen **6** och O-ringen **14**.
 - Montera ihop i omvänd ordning.
 - **Säkerhetsanvisningar samt andra Service- och underhållsanvisningar finns i den aktuella nG Genesis-verktygshandboken.**

Artikelnummer i **fetstil** syftar på dellistan ovan.

Dataarkets nr	Utgåva	Revision nr
07900-00883	A	07/280

Avdel UK Limited.

Pacific House, 2 Swiftfields, Watchmead Industrial Estate,
Welwyn Garden City, Herts, AL7 1LY United Kingdom
Tel: +44 1707 292000 Fax: +44 1707 292199
www.avdel-global.com