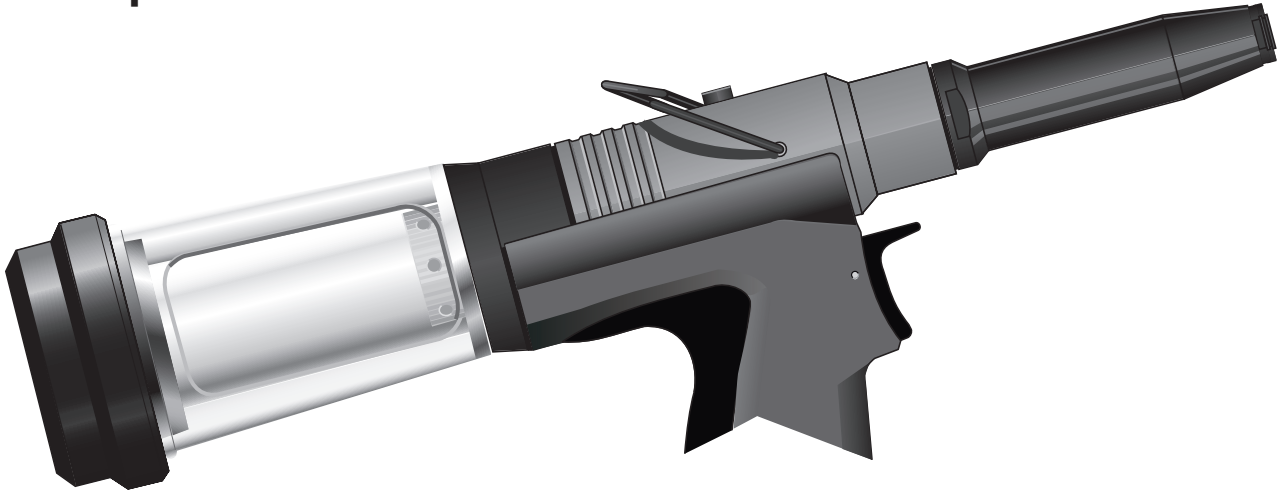


Suplemento do Manual de instruções para Genesis[®] nG

Gama de ferramentas – Opção de Garrafa de haste fixa do captador



Intenção de Uso

A ferramenta nG Genesis[®] deve ser equipada com a Garrafa de haste fixa do captador conforme aqui detalhado, ou com a haste removível do captador, conforme descrito nos manuais de ferramenta da nG Genesis[®].

Instruções de segurança

Para as Instruções de segurança completas, consulte os manuais de ferramenta associados do nG Genesis[®].

Certificado de Conformidade

Consultar o Manual de instruções do nG Genesis[®].

Opções de Haste fixa do captador

Estão disponíveis as seguintes opções de ferramenta de Garrafa de haste fixa do captador:-

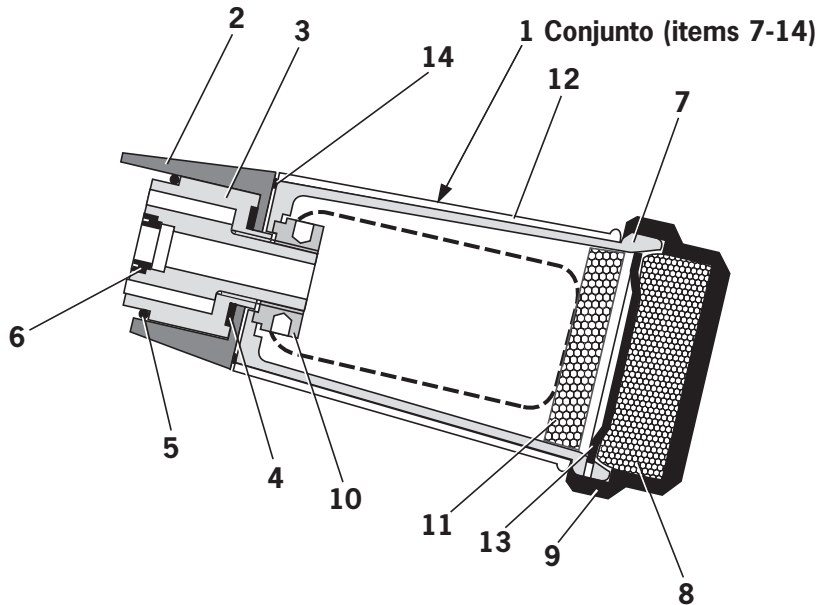
- 71204-02000 Genesis[®] nG1
- 71214-02000 Genesis[®] nG2
- 71224-02000 Genesis[®] nG3
- 71234-02000 Genesis[®] nG4
- 71404-01000 Genesis[®] nG2s
- 71204-00039 Ferramenta Genesis[®] nG1 totalmente equipada – 2 extremidades de ponta (71210-05002 & 71210-16070)
- 71214-00039 Ferramenta Genesis[®] nG2 totalmente equipada – 3 extremidades de ponta (71210-05002, 71210-16070 & 07381-04701)
- 71224-00201 Ferramenta Genesis[®] nG3 totalmente equipada – Equipamento Monobolt 1/4
- 71234-00261 Ferramenta Genesis[®] nG4 totalmente equipada – Equipamento Hemlok 1/4
- 71404-00039 Ferramenta Genesis[®] nG2s totalmente equipada – 3 extremidades de ponta (71210-05002, 71210-16070 & 07381-04701)

Para pormenores sobre equipamentos de ponta, consulte os manuais de ferramenta associados ao nG Genesis[®].

Numeração de peças

Os números de peça completos (ferramenta base + conjunto de ponta + extremidade de ponta) das ferramentas são compilados usando o número de 5 dígitos apropriado para designar o tipo de ferramenta, por exemplo, 71204 para a nG1, 71214 para a nG2, etc. Os 5 números de sufixo seguem a descrição das tabelas do manual de ferramenta para extremidades de ponta, cabeças com excêntrico, cabeças de ângulo recto, etc.

Conjunto geral



Lista de peças

Lista de peças de Garrafa de haste fixa do captador							
ITEM	REFERÊNCIA	DESCRIÇÃO	QTD	ITEM	REFERÊNCIA	DESCRIÇÃO	QTD
1	71210-20400	CONJUNTO DE GARRAFA (itens 7-14)	1	7	71210-02051	CORPO DA HASTE DE CAPTADOR (ref)	1
2	71403-02110	CONJUNTO DE ADAPTADOR DE GARRAFA	1	8	71210-02035	SILENCIADOR (ref)	1
3	71403-02120	CONJUNTO DE TAMPÃO DE COBERTURA	1	9	71210-02034	TAMPÃO DO SILENCIADOR (ref)	1
3*	71231-02001	CONJUNTO DE TAMPÃO DE COBERTURA nG4	1	10	71210-02028	PORCA DE RETENÇÃO (ref)	1
4	71210-02029	VEDANTE	1	11	07640-00244	SILENCIADOR (ref)	1
5	07003-00278	'O' RING	1	12	07640-00239	LIMITE EXTERIOR DA HASTE DO CAPTADOR (ref)	1
6	07003-00274	VEDANTE DE REBORDO	1	13	07340-00335	TAMPÃO DE COBERTURA DA HASTE DO CAPTADOR (ref)	1
6*	07003-00374	VEDANTE DE REBORDO nG4	1	14	07003-00311	'O' RING (ref)	1

*Peças substituídas na ferramenta nG4

Instruções de Manutenção/Desmontagem

A ALIMENTAÇÃO DE AR TEM DE SER DESLIGADA ANTES DE PROCEDER A QUALQUER DESMONTAGEM.

- Rodar o limite exterior da haste do captador **12** de modo a que a abertura no corpo da haste do captador **7** fique totalmente exposta.
- Desaparafusar a porca de retenção **10**.
- Remover o conjunto de garrafa **1** e o vedante **4**.
- Remover o conjunto de adaptador de garrafa **2**.
- Desaparafusar e remover o conjunto de tampão de cobertura **3** em conjunto com o vedante de rebordo **6** e o 'o' ring **14**.
 - Re-montar pela ordem inversa.
 - Para instruções de Segurança e outras instruções de Serviço e Manutenção, consultar o manual da ferramenta nG Genesis relevante.**

Os números de item a **negrito** referem-se à lista de peças acima.

Folha de dados Nº	Edição	Nota de alteração Nº
07900-00883	A	07/280

Avdel UK Limited.

Pacific House, 2 Swiftfields, Watchmead Industrial Estate,

Welwyn Garden City, Herts, AL7 1LY Reino Unido

Tel: +44 1707 292000

Fax: +44 1707 292199

www.avdel-global.com

Avdel® e Genesis® são marcas comerciais da Avdel UK Limited.

www.avdel-global.com