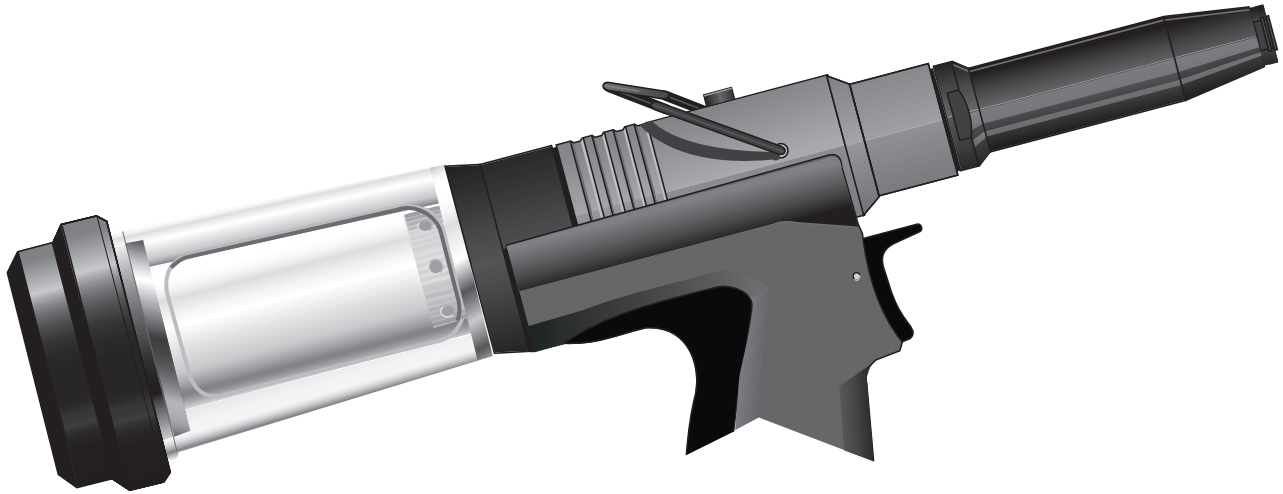


Supplemento del Manuale d'istruzione per Genesis[®] nG Gamma attrezzo – Opzioni gruppo raccogliambi fisso



Ambito di utilizzo

L'attrezzo nG Genesis[®] deve essere montato con il gruppo raccogliambi fisso come descritto in dettaglio nel presente, o con il gruppo raccogliambi rimovibile come descritto nei manuali dell'attrezzo nG Genesis[®].

Istruzioni di sicurezza

Per le istruzioni complete di sicurezza vedere i manuali dell'attrezzo nG Genesis[®] pertinenti.

Certificato di conformità

Vedere il Manuale d'istruzione di nG Genesis[®].

Opzioni del gruppo raccogliambi fisso

Sono disponibili le seguenti opzioni del gruppo raccogliambi fisso:

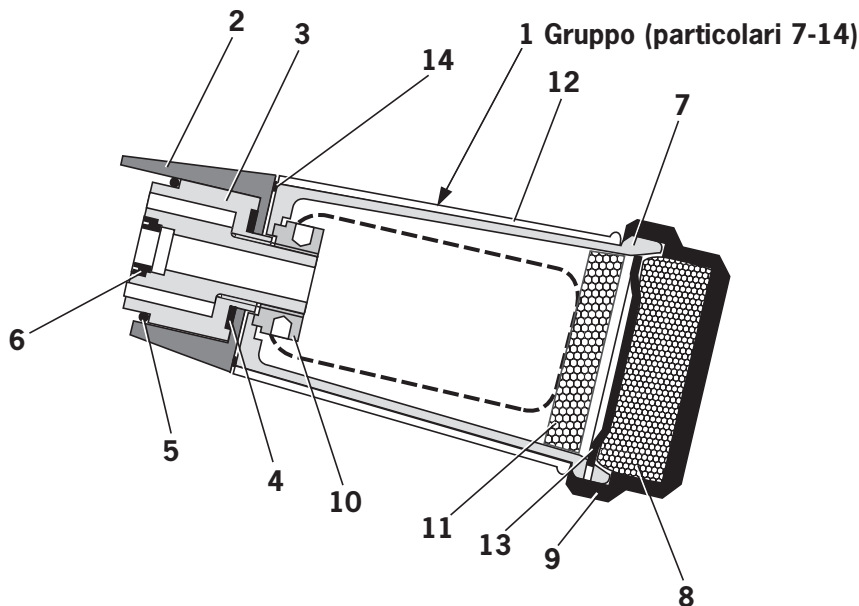
- 71204-02000 Genesis[®] nG1
- 71214-02000 Genesis[®] nG2
- 71224-02000 Genesis[®] nG3
- 71234-02000 Genesis[®] nG4
- 71404-01000 Genesis[®] nG2s
- 71204-00039 Attrezzo Genesis[®] nG1 completamente attrezzato – 2 naselli (71210-05002 e 71210-16070)
- 71214-00039 Attrezzo Genesis[®] nG2 completamente attrezzato – 3 naselli (71210-05002, 71210-16070 e 07381-04701)
- 71224-00201 Attrezzo Genesis[®] nG3 completamente attrezzato – 1/4 attrezzatura Monobolt
- 71234-00261 Attrezzo Genesis[®] nG4 completamente attrezzato – 1/4 attrezzatura Hemlok
- 71404-00039 Attrezzo Genesis[®] nG2s completamente attrezzato – 3 naselli (71210-05002, 71210-16070 e 07381-04701)

Per i dettagli della testata vedere il manuale dell'attrezzo nG Genesis[®] pertinente.

Codici parte

I codici completi dell'attrezzo (attrezzo di base + testata + nasello) vengono compilati usando il prefisso appropriato di 5 cifre per designare il tipo di attrezzo, es. 71204 per nG1, 71214 per nG2, ecc. I 5 numeri del suffisso sono indicati nelle tabelle del manuale dell'attrezzo per naselli, testate off/set e diritte, ecc.

Schema generale



Elenco componenti

Elenco componenti del gruppo raccogliambi fisso							
PARTIC.	CODICE	DESCRIZIONE	QTÀ	PARTIC.	CODICE	DESCRIZIONE	QTÀ
1	71210-20400	GRUPPO DEL CORPO (particolari 7-14)	1	7	71210-02051	CORPO RICEVITORE GAMBI (rif.)	1
2	71403-02110	GRUPPO ADATTATORE CORPO	1	8	71210-02035	SILENZIATORE (rif.)	1
3	71403-02120	GRUPPO FONDELLO	1	9	71210-02034	COPERCHIO SILENZIATORE (rif.)	1
3*	71231-02001	GRUPPO FONDELLO nG4	1	10	71210-02028	DADO DI FERMO (rif.)	1
4	71210-02029	GUARNIZIONE	1	11	07640-00244	SILENZIATORE (rif.)	1
5	07003-00278	O-RING	1	12	07640-00239	ESTERNO RICEVITORE GAMBI (rif.)	1
6	07003-00274	GUARNIZIONE A LABBRO	1	13	07340-00335	FONDELLO RICEVITORE GAMBI (rif.)	1
6*	07003-00374	GUARNIZIONE A LABBRO nG4	1	14	07003-00311	O-RING (rif.)	1

*Parti sostituite nell'attrezzo nG4

Istruzioni di manutenzione/smontaggio

LA LINEA DI ALIMENTAZIONE DELL'ARIA COMPRESSA DEVE ESSERE STACCATO PRIMA DI TENTARE DI SMONTARE L'ATTREZZO.

1. Ruotare l'esterno del gruppo raccogliambi **12** in modo che l'apertura nel corpo ricevitore gambi **7** sia completamente esposta.
2. Svitare il dado di fermo **10**.
3. Rimuovere il gruppo del corpo **1** e la guarnizione **4**.
4. Rimuovere il gruppo adattatore corpo **2**.
5. Svitare e rimuovere il gruppo fondello **3** assieme alla guarnizione a labbro **6** e all'O-ring **14**.
 - Riasssemblare in ordine inverso.
 - **Per le istruzioni di sicurezza e altre istruzioni di servizio e manutenzione, vedere il manuale dell'attrezzo nG Genesis pertinente.**

I codici dei pezzi in **grassetto** si riferiscono all'elenco dei componenti qui sopra.

N. foglio dati	Edizione	Nota modifica N.
07900-00883	A	07/280

Avdel Italia S.r.l.

Viale Lombardia 51/53

20047 Brugherio (MI)

Tel: +39 039 289911

Fax: +39 039 2873079

www.avdel-global.com

Avdel®, Genesis® sono marchi di Avdel UK Limited.

www.avdel-global.com