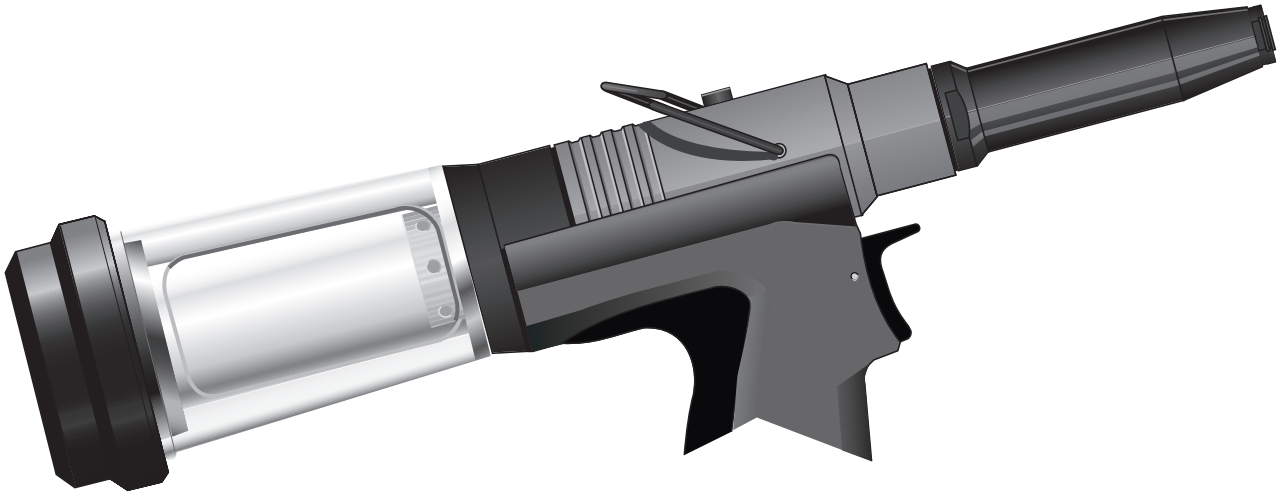


Brugsvejledningstillæg til Genesis[®] nG

Værktøjssortiment – fast skaftopsamlingsbeholder



Tilsligtet brug

nG Genesis[®]-værktøjet skal enten monteres med den faste skaftopsamlingsbeholder i henhold til nærværende anvisninger eller med den aftagelige skaftopsamler i henhold til nG Genesis[®]-værktøjshåndbøgerne.

Sikkerhedsinstruktioner

De komplette sikkerhedsinstruktioner kan findes i nG Genesis[®]-værktøjshåndbogen.

Varecertifikat

Se nG Genesis[®]-brugsvejledningen.

Faste skaftopsamlingsmuligheder

Der er følgende værktøjmuligheder til den faste skaftopsamlingsbeholder:-

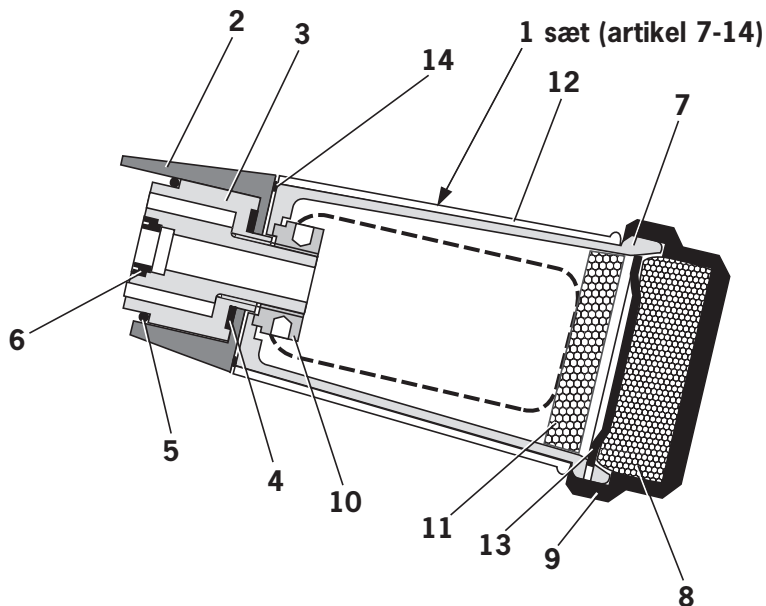
- 71204-02000 Genesis[®] nG1
- 71214-02000 Genesis[®] nG2
- 71224-02000 Genesis[®] nG3
- 71234-02000 Genesis[®] nG4
- 71404-01000 Genesis[®] nG2s
- 71204-00039 Fuldt udstyret Genesis[®]-nG1-værktøj – 2 mundstykker (71210-05002 og 71210-16070)
- 71214-00039 Fuldt udstyret Genesis[®]-nG2-værktøj – 3 mundstykker (71210-05002, 71210-16070 og 07381-04701)
- 71224-00201 Fuldt udstyret Genesis[®]-nG3-værktøj – 1/4 Monobolt-udstyr
- 71234-00261 Fuldt udstyret Genesis[®]-nG4-værktøj – 1/4 Hemlok-udstyr
- 71404-00039 Fuldt udstyret Genesis[®]-nG2s-værktøj – 3 mundstykker (71210-05002, 71210-16070 og 07381-04701)

Yderligere oplysninger om mundstykkeudstyr kan findes i nG Genesis[®]-værktøjshåndbogen.

Artikelnummer

Komplette værktøjsnumre (basisværktøj + mundstykkeenhed + mundstykke) sammensættes af det korrekte 5-cifrede præfiksnummer for at vise værktøjstypen, f.eks. 71204 for nG1, 71214 for nG2 osv. Det 5-cifrede præfiksnummer fremgår af værktøjshåndbogens tabeller for mundstykker, forskudte og retvinklede hoveder osv.

Montering



Liste over dele

Liste over dele til den faste skaftopsamlingsbeholder							
DEL	DELNUMMER	BESKRIVELSE	ANTAL	DEL	DELNUMMER	BESKRIVELSE	ANTAL
1	71210-20400	BEHOLDERENHED (artikel 7-14)	1	7	71210-02051	SKAFTOPSAMLINGSHUS (ref)	1
2	71403-02110	ADAPTERKONSTRUKTION TIL BEHOLDER	1	8	71210-02035	LYDDÆMPER (ref)	1
3	71403-02120	ENDEDEKSELKONSTRUKTION	1	9	71210-02034	LYDDÆMPERDÆKSEL (ref)	1
3*	71231-02001	ENDEDEKSELKONSTRUKTION nG4	1	10	71210-02028	LÅSEMØTRIK (ref)	1
4	71210-02029	TÆTNING	1	11	07640-00244	LYDDÆMPER (ref)	1
5	07003-00278	'O'-RING	1	12	07640-00239	SKAFTOPSAMLERENS KAPPE (ref)	1
6	07003-00274	LÆBETÆTNING	1	13	07340-00335	SKAFTOPSAMLERENS ENDEDEKSEL (ref)	1
6*	07003-00374	LÆBETÆTNING nG4	1	14	07003-00311	'O'-RING (ref)	1

*Dele, der erstattes på nG4-værktøj

Vedligeholdelses-/afmonteringsinstruktioner

LUFTTILFØRSLEN SKAL AFBRYDES FØR AFMONTERING AF DELE

1. Drej skaftopsamlerens kappe **12**, så åbningen i skaftopsamlingshuset **7** er helt synlig.
2. Skru låsemøtrikken **10** af.
3. Fjern beholderenheden **1** og tætningen **4**.
4. Fjern adapterkonstruktionen til beholderen **2**.
5. Skru endedækselkonstruktionen **3** af, og fjern den sammen med læbetætningen **6** og 'O'-ringen **14**.
 - Samles i omvendt rækkefølge.
 - **Der er sikkerheds- og andre service- samt vedligeholdelsesinstruktioner i den relevante nG Genesis-værktøjshåndbog.**

Artikelnumre med **fed skrift** henviser til listen over dele ovenfor.

Datablad nr.	Udgave	Ændringsnote nr.
07900-00883	A	07/280

Avdel UK Limited.

Pacific House, 2 Swiftfields, Watchmead Industrial Estate,
 Welwyn Garden City, Herts, AL7 1LY Storbritannien
 Tlf. +44 1707 292000 Telefax: +44 1707 292199
www.avdel-global.com

Avdel® og Genesis® er varemærker tilhørende Avdel UK Limited.

www.avdel-global.com