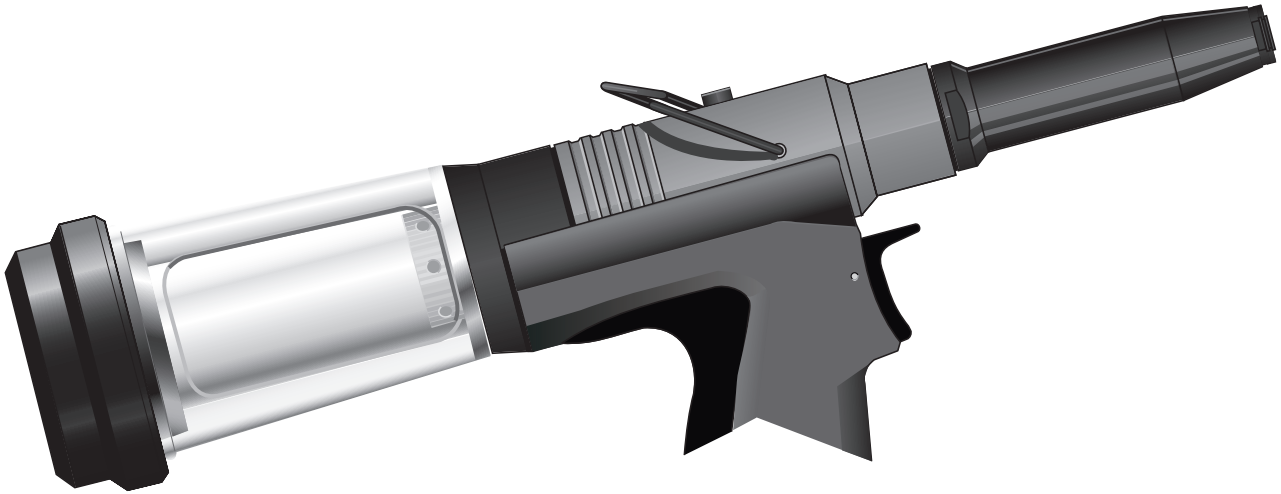


Ergänzung zur Betriebsanleitung für Genesis[®] nG Baureihe – Ausführung mit festem Greifteilbehälter



Arbeitsbereich

Das Gerät nG Genesis[®] muss entweder mit dem hier beschriebenen festen Greifteilbehälter oder mit dem abnehmbaren Greifteilbehälter gemäß Beschreibung in den nG Genesis[®]-Gerätehandbüchern ausgerüstet werden.

Sicherheitsvorschriften

Die vollständigen Sicherheitsvorschriften finden Sie in den zugehörigen nG Genesis[®]-Gerätehandbüchern.

Konformitätserklärung

Siehe nG Genesis[®]-Betriebsanleitung.

Ausführungen mit festem Greifteilbehälter

Die folgenden Geräteausführungen mit festem Greifteilbehälter sind erhältlich:

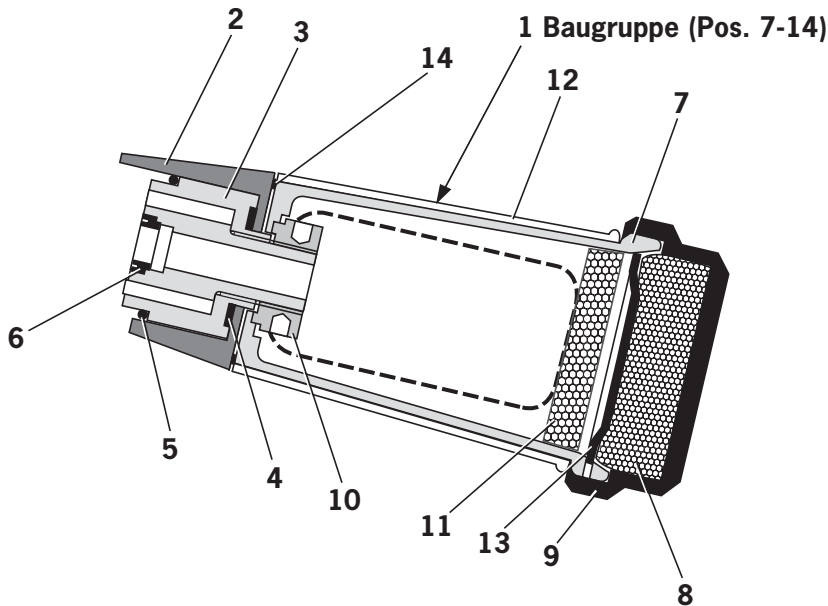
- 71204-02000 Genesis[®] nG1
- 71214-02000 Genesis[®] nG2
- 71224-02000 Genesis[®] nG3
- 71234-02000 Genesis[®] nG4
- 71404-01000 Genesis[®] nG2s
- 71204-00039 Genesis[®] nG1 mit vollständiger Ausrüstung – 2 Mundstücke (71210-05002 und 71210-16070)
- 71214-00039 Genesis[®] nG2 mit vollständiger Ausrüstung – 3 Mundstücke (71210-05002, 71210-16070 und 07381-04701)
- 71224-00201 Genesis[®] nG3 mit vollständiger Ausrüstung – 1/4 Monobolt-Ausrüstung
- 71234-00261 Genesis[®] nG4 mit vollständiger Ausrüstung – 1/4 Hemlok-Ausrüstung
- 71404-00039 Genesis[®] nG2s mit vollständiger Ausrüstung – 3 Mundstücke (71210-05002, 71210-16070 und 07381-04701)

Informationen zur Ausrüstung finden Sie im zugehörigen nG Genesis[®] Gerätehandbuch.

Teilenummerierung

Die vollständigen Gerätenummern (Grundgerät + Aufsatz + Mundstück) ergeben sich unter Verwendung einer 5-stelligen Nummer als Präfix für den Gerätetyp, z. B. 71204 für nG1 und 71214 für nG2. Die 5 als Suffix dienenden Nummern finden sich in den Tabellen für Mundstücke, Kopfbaugruppen usw. in den Gerätehandbüchern.

Übersichtszeichnung



Teilleiste

Fester Greifteilbehälter – Teilleiste							
POS.	ART-NR.	BENENNUNG	ANZ.	POS.	ART-NR.	BENENNUNG	ANZ.
1	71210-20400	BEHÄLTERBAUGRUPPE (Pos. 7-14)	1	7	71210-02051	GREIFTEILBEHÄLTERHÜLLE (Ref.)	1
2	71403-02110	FLASCHENADAPTERBAUGRUPPE	1	8	71210-02035	SCHALLDÄMPFER (Ref.)	1
3	71403-02120	ENDKAPPENBAUGRUPPE	1	9	71210-02034	SCHALLDÄMPFERKAPPE (Ref.)	1
3*	71231-02001	ENDKAPPENBAUGRUPPE nG4	1	10	71210-02028	KREUZLOCHMUTTER (Ref.)	1
4	71210-02029	DICHTUNG	1	11	07640-00244	SCHALLDÄMPFER (Ref.)	1
5	07003-00278	O-RING	1	12	07640-00239	GREIFTEILBEHÄLTERMANTEL (Ref.)	1
6	07003-00274	LIPPENDICHTUNG	1	13	07340-00335	GREIFTEILBEHÄLTERENDKAPPE (Ref.)	1
6*	07003-00374	LIPPENDICHTUNG nG4	1	14	07003-00311	O-RING (Ref.)	1

*Teile speziell für das Gerät nG4

Anleitung zu Wartung/Zerlegung

BEIM AUSEINANDERBAUEN DARF DIE DRUCKLUFTVERSORGUNG NICHT ANGESCHLOSSEN SEIN.

- Den Greifteilbehältermantel **12** so weit drehen, bis die Öffnung in der Greifteilbehälterhülle **7** vollständig sichtbar ist.
- Kreuzlochmutter **10** abschrauben.
- Behälterbaugruppe **1** und Dichtung **4** entfernen.
- Flaschenadapterbaugruppe **2** entfernen.
- Endkappenbaugruppe **3** gemeinsam mit Lippendichtung **6** und O-Ring **14** abschrauben und entfernen.
 - Zusammenbau in umgekehrter Reihenfolge.
 - Die Sicherheitsvorschriften sowie weitere Anweisungen zu Wartung und Instandhaltung finden Sie im zugehörigen nG Genesis-Gerätehandbuch.**

Die **fett** gedruckten Positionsnummern beziehen sich auf die obige Teilleiste.

Datenblatt Nr.	Ausgabe	Änderungsstand
07900-00883	A	07/280

Avdel Deutschland GmbH

Klusriede 24, 30851 Langenhagen

Tel: +49 (0) 511 7288 0

Fax: +49 (0) 511 7288 133

www.avdel-global.com