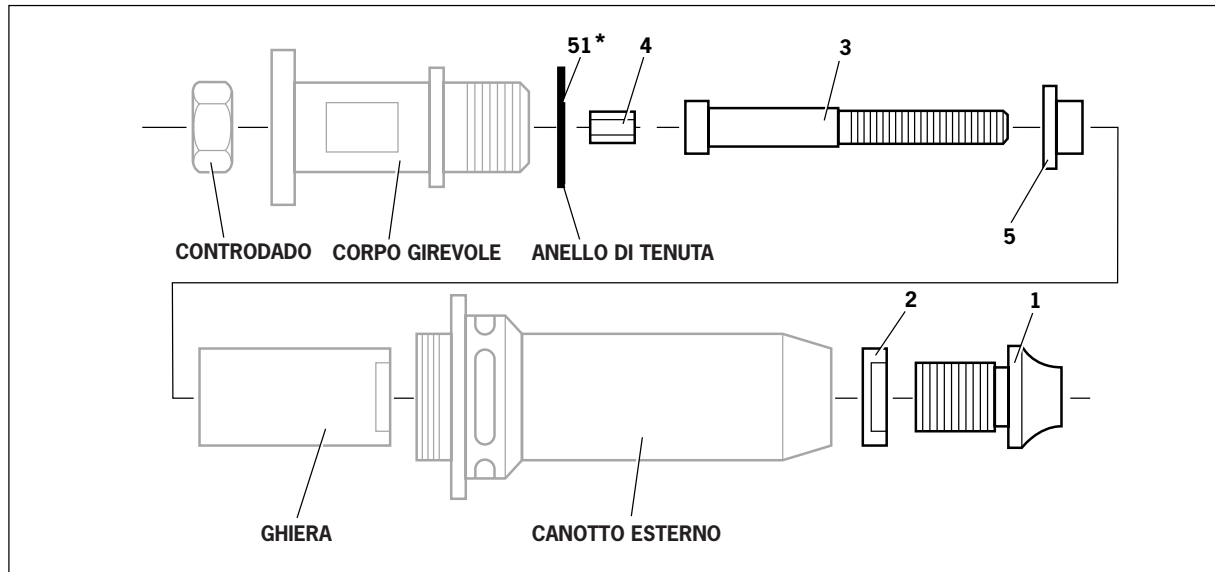


Foglio dati della testata Versa-Nut®

Attrezzo 74405



I particolari in grigio sono inclusi nell'attrezzo di base. I numeri dei particolari si riferiscono alla tabella 'Selezione di una testata' qui sotto.

Il particolare **51*** è incluso nell'attrezzo di base e nella testata selezionata.

Selezione di una testata

SELEZIONE DI UNA TESTATA					
MISURE INSERTO	TESTATA	PART. 1 e 2	PART. 3	PART. 4	PART. 5
		Nasello	Mandrino	Adattatore esagonale	Manicotto riduttore
M4	07555-10184	07555-00904	07555-10004	07555-01004	07555-09104
M5	07555-10185	07555-00915	07555-10005	07555-01005	07555-09105
M6	07555-10186	07555-00906	07555-10006	07555-01006	07555-09106
M8	07555-10188	07555-00908	07555-10008	07555-01008	07555-09108
M10	07555-10180	07555-00910	07555-10010	07555-01010	-

Istruzioni di montaggio

I M P O R T A N T E

La testata deve essere montata prima di utilizzare l'attrezzo.

È essenziale che venga montata la testata corretta prima di utilizzare l'attrezzo. Se si conosce il codice completo originale del pezzo o i dettagli del rivetto da inserire, si potrà ordinare una nuova testata completa usando la tabella 'Selezione di una testata' a pagina 1 di questo foglio dati.

I M P O R T A N T E

L'alimentazione dell'aria va scollegata quando si deve montare o smontare una testata, salvo quando specificato diversamente.

- Se sono ancora montati rimuovere canotto esterno e ghiera.
- Inserire l'adattatore esagonale **4** nel corpo girevole.
- Montare il mandrino **3** nell'adattatore esagonale **4**.
- Inserire il manicotto riduttore **5** (se necessario) nella ghiera.
- Posizionare l'anello di tenuta **51*** nel corpo girevole.
- Avvitare la ghiera sul corpo girevole.
- Tenere fermo il corpo girevole con una chiave* e serrare il controdado in senso antiorario, assicurandosi che l'anello di tenuta non venga intrappolato tra le facce del corpo girevole e la ghiera.
- Avvitare il canotto esterno con il nasello **1** e il controdado **2** del nasello.
- L'operazione inversa viene eseguita per la rimozione della testata.
- Con l'attrezzo ancora scollegato dall'alimentazione dell'aria, avvitare manualmente un inserto nel mandrino assicurandosi che l'inserto sia a filo con l'estremità del mandrino.
- Impostare il nasello nella posizione esatta e serrare il dado del nasello in senso orario con una chiave*.
- Rimuovere l'inserto, dal mandrino.

(I numeri in **grassetto** si riferiscono all'illustrazione di pagina 1 di questo foglio dati)

* Particolare incluso nel corredo di chiavi combinate 74405, codice 74405-99993

Istruzioni di manutenzione

- Togliere le testate eseguendo le 'Istruzioni di Montaggio' in ordine inverso (vedere sopra).
- Tutte le parti danneggiate o usurate devono essere sostituite.
- Verificare in particolar modo il mandrino **3** e l'adattatore esagonale **4**.
- Montare seguendo le istruzioni di montaggio.

(I numeri in **grassetto** si riferiscono all'illustrazione di pagina 1 di questo foglio dati)

N. Foglio dati	Articolo	N. Nota modifica
07900-00869	AA	05/531
	B2	07/103

Avdel Italia S.r.l.

Viale Lombardia 51/53

20047 Brugherio (MI)

Tel: +39 039 289911

Fax: +39 039 2873079