

Troncacollare Avdelok®/Maxlok® per Genesis® nG4, G4, G2LB

Istruzioni d'impiego



NORME DI SICUREZZA

Le presenti istruzioni devono essere lette tenendo conto in particolare delle norme di sicurezza riportate nel manuale dell'attrezzo Genesis® nG4, G4 o G2LB e delle seguenti norme di sicurezza dagli addetti al montaggio e all'impiego del tronca-collare e dell'attrezzo Genesis® nG4, G4 o G2LB.

- 1 Non impiegare il tronca-collare per scopi diversi da quelli specificati nelle presenti istruzioni.
- 2 Non usare insieme al presente tronca-collare apparecchiature o attrezzi diversi da quelli raccomandati e forniti da Avdel®.
- 3 L'attrezzo e il tronca-collare devono essere sempre mantenuti in condizioni operative sicure e affidabili. L'operatore è tenuto a eseguire gli interventi di manutenzione quotidiana e settimanale descritti nel manuale dell'attrezzo Genesis® nG4, G4 o G2LB.
- 4 L'attrezzo e il tronca-collare devono essere sempre utilizzati in conformità con le norme di salute e sicurezza in vigore. Rivolgersi al proprio rappresentante Avdel® o alla filiale locale per chiarire eventuali dubbi sull'utilizzo dell'attrezzo e sulla sicurezza dell'operatore.
- 5 Non puntare l'attrezzo verso l'operatore o altre persone che si trovino in vicinanza.
- 6 Non utilizzare l'attrezzo se privo di tronca-collare completo di tutti i componenti.
- 7 **DURANTE L'IMPIEGO DELL'ATTREZZO NON AVVICINARE AL TRONCA-COLLARE DITA E ALTRE PARTI DEL CORPO.**
- 8 Quando l'attrezzo è in funzione, l'operatore e le persone in vicinanza devono indossare occhiali protettivi a riparo contro l'espulsione di schegge. Si raccomanda inoltre di indossare guanti protettivi se il pezzo in lavorazione presenta bordi o angoli taglienti.
- 9 Fare attenzione a evitare che vestiti, cravatte, capelli, stracci di pulizia ecc. vengano afferrati dal meccanismo dell'attrezzo o del tronca-collare.
- 10 Durante gli spostamenti tenere le mani lontano dal grilletto per evitare di azionare l'attrezzo accidentalmente.
- 11 **SCOLLEGARE L'ALIMENTAZIONE DELL'ARIA DURANTE IL MONTAGGIO O SMONTAGGIO DEL TRONCA-COLLARE O DELLA TESTATA.**

Ambito di Utilizzo

Il tronca-collare viene impiegato in congiunzione con l'attrezzo Genesis® nG4, G4 o G2LB per tagliare e togliere i collari Avdelok® e Maxlok® dai rivetti da 4,8 a 6,4 mm. Selezionare il tronca-collare adatto alla grandezza e al tipo di rivetto impiegato consultando la tabella sotto riportata.

IMPORTANTE

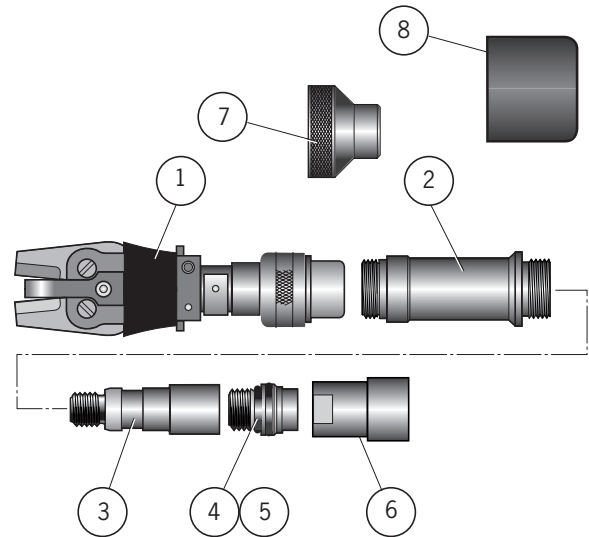
Utilizzare l'attrezzo e il tronca-collare in conformità con le istruzioni operative e le norme di sicurezza specificate nelle presenti istruzioni. Tagliando rivetti di diametro o materiali diversi da quelli indicati nella tabella sotto la vita operativa dell'attrezzo e del tronca-collare potrà accorciarsi e la garanzia decadere.

Vedere lo schema di assemblaggio nel manuale dell'attrezzo appropriato – nG4, G4 o G2LB.

I numeri in **grassetto** si riferiscono ai componenti elencati nella tabella qui sotto.

Preparare gli attrezzi di base per accogliere l'estrattore di ghiera

- 1 Svitare la sede del divaricatore ganasce 71210-02101, (adattatore pinza del mandrino 07610-00501 per G2LB). Rimuovere il contro dado 71210-02105 e l'alloggiamento della guarnizione 71210-02104. Rimuovere il manicotto a depressione 71230-02102 (si applica solo a nG4 e G4).
- 2 Avvitare manualmente il dado di arresto **6** fino in fondo sul pistone. Riadattare la sede del divaricatore ganasce 71210-02101, **4** e **5**, fornita in un kit per G2LB. Assicurarsi che la sede del divaricatore ganasce sia completamente fissata sul pistone prima di serrare il dado di arresto **6** su di essa.
- 3 Rimuovere il corpo gruppo raccogliambi e sostituirlo con un tappo di sicurezza **7**. Per gli attrezzi nG4 muniti di raccogliambi a sgancio rapido, rimuovere e adattare il tappo di sicurezza **8**.



Adattare il gruppo estrattore di ghiera

- 1 Avvitare l'adattatore pinza **3** sulla sede del divaricatore ganasce **4** e **5** e serrare.
- 2 Avvitare l'adattatore dell'incudine **2** sull'adattatore pinza **3** nel lato frontale dell'attrezzo e serrare.
- 3 Attaccare il gruppo estrattore di ghiera **1*** avvitando l'asta della camma del gruppo sull'adattatore pinza **3**.
- 4 Completare l'attacco avvitando il dado di fermo della testata del gruppo estrattore di ghiera **1*** sull'adattatore dell'incudine **2**.

Ambito di Utilizzo

PARTIC	71230-20100 71230-20110 71230-20120	KIT ESTRATTORE DI GHIERE 3/16 - AVDELOK® / MAXLOK® KIT ESTRATTORE DI GHIERE 1/4 - AVDELOK® KIT ESTRATTORE DI GHIERE 1/4 - MAXLOK®
Kits includono:		
1*	07500-06800	Gruppo estrattore di ghiera 3/16 Avdelok® / Maxlok®
1*	07500-06900	Gruppo estrattore di ghiera 1/4 Avdelok®
1*	07500-05900	Gruppo estrattore di ghiera 1/4 Maxlok®
2	07498-05001	Adattatore incudine
3	07498-05002	Adattatore pinza
4	71210-02101	Sede divaricatore ganasce
5	07003-00277	O-ring
6	71233-20300	Gruppo dado di arresto - Estrattore di ghiera
7	71210-20201	Tappo di sicurezza
8	71213-20201	Tappo di sicurezza - Raccogliambi a rilascio rapido
9	07900-00828	Foglio dati dell'estrattore di ghiera

* Ogni Gruppo estrattore di ghiera è composto da tutti i componenti elencati.

Avdel Italia S.r.l.

Via Manin 350-21, It-20099 Sesto San Giovanni, Milano, Italy

Telephone +39 02 262 9171 Facsimile +39 02 242 4956

www.avdel-global.com

Manual No.	Issue	Change Note No.
07900-00828	AA	02/236
	B	07/044
	B2	07/103
	B3	07/375