

Cizalladora de Collar Genesis[®] nG4, G4, G2LB, Avdelok[®]/Maxlok[®]

Instrucciones para la fijación de la Cizalladora de Collar



REGLAS DE SEGURIDAD

Esta hoja de datos técnicos debe leerse con especial atención en cuanto a las reglas de seguridad enumeradas en el Manual de Instrucciones Genesis[®] nG4, G4 o G2LB así como también en cuanto a las siguientes reglas de seguridad, por parte de cualquier persona que haga funcionar o montar la máquina Genesis[®] nG4, G4 o G2LB con la cizalladora de collar.

- 1 No utilizar la cizalladora de collar si no es dentro del rango de diseño que se describe a continuación.
- 2 No utilizar equipos ni máquinas más que con la cizalladora de collar recomendada y suministrada por Avdel[®].
- 3 La máquina y la cizalladora de collar deben mantenerse en condición segura de funcionamiento en todo momento. El operario debe realizar las verificaciones de servicio diarias y semanales que se indican en el Manual de Instrucciones Genesis[®] nG4, G4 o G2LB.
- 4 La máquina y la cizalladora de collar deberán hacerse funcionar en todo momento de acuerdo con la legislación vigente relativa a seguridad e higiene en el trabajo. Cualquier pregunta acerca del funcionamiento correcto de la máquina y de la seguridad del operario deberá ser dirigida a su representante autorizado o centro local de Avdel[®].
- 5 No hacer funcionar ninguna máquina que se encuentre apuntando hacia alguna persona(s).
- 6 No hacer funcionar la máquina si ésta no incorpora el conjunto completo de cizalladora de collar.
- 7 **LOS DEDOS Y ZONAS DEL CUERPO DEBEN MANTENERSE ALEJADOS DE LA CIZALLADORA DE COLLAR CUANDO LA MÁQUINA SE ENCUENTRE EN FUNCIONAMIENTO.**
- 8 Cuando se utilice la máquina y la cizalladora de collar, se hace necesaria la utilización de gafas de seguridad, tanto por parte del operario como de cualquier persona que se encuentre en las proximidades, a fin de protegerse de la proyección de cualquier fragmento de material. Se recomienda la utilización de guantes en el caso de que la aplicación incluya bordes o esquinas afilados.
- 9 Tener cuidado en evitar que se enreden ropas sueltas, corbatas, cabello largo o trapos de limpiar, etc. en las partes móviles de la máquina y de la cizalladora de collar.
- 10 Cuando se transporte la máquina de un lugar a otro, mantener alejadas las manos del gatillo para evitar una puesta en marcha involuntaria.
- 11 **EL SUMINISTRO DE AIRE DEBE DESCONECTARSE CUANDO SE COLOQUE O RETIRE CUALQUIER BOQUILLA.**

Uso Previsto

La fijación de cizalladora de collar en combinación con la máquina Genesis® nG4, G4 o G2LB ha sido diseñada para el corte y extracción de collares Avdelok® y Maxlok® de remaches de 4,8mm (3/16") a 6,4mm (1/4"). Deberá seleccionarse el juego de cizalladora de collar adecuado a cada tamaño y clase de remache, tal como se muestra en la tabla de esta misma página.

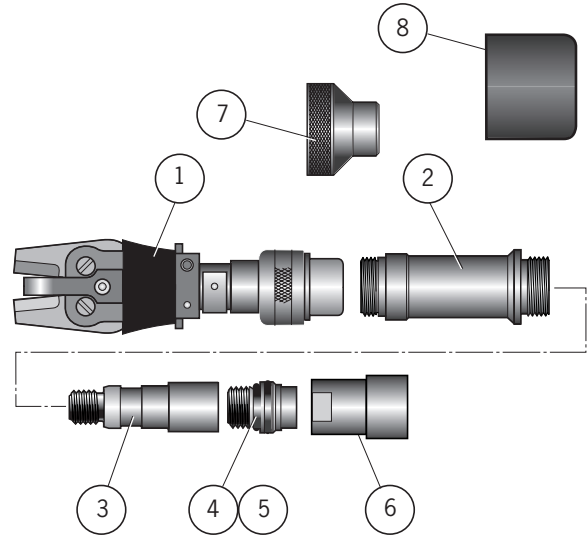
IMPORTANTE

La máquina y la cizalladora de collar deben ser utilizadas de acuerdo con las instrucciones de seguridad y las instrucciones de colocación contenidas en esta hoja de datos técnicos. El cizallado de otros tamaños o materiales de remaches que no sean los incluidos en la tabla de esta página podrá tener un impacto negativo en la vida útil de trabajo de la máquina y de la cizalladora de collar, y podría dar lugar a una anulación de la garantía.

Consulte el diagrama de montaje en el manual de la máquina apropiada: nG4, G4 o G2LB.
Los números de elementos en **negrilla** se refieren a las piezas relacionadas en la tabla siguiente.

Preparación de las máquinas básicas para que acepten el montaje de la cizalladora de collar

- Desatornille el alojamiento aprietamordazas 71210-02101 (adaptador aprietamordazas 07610-00501 para G2LB). Retire la contratuerca 71210-02105 y el alojamiento de junta de estanqueidad 71210-02104. Retire el tubo de vacío 71230-02102 (se aplica sólo a nG4 y G4).
- Atornille manualmente la tuerca de tope **6** completamente en el pistón. Vuelva a montar el alojamiento aprietamordazas 71210-02101, **4** y **5**, suministrado para G2LB como kit para montar. Compruebe que el alojamiento aprietamordazas esté bien asegurado en el émbolo antes de apretar la tuerca de tope **6** contra él.
- Retire el vaso colector de vástagos y sustitúyalo por el tapón de seguridad **7**. En las máquinas nG4 equipadas con vasos colectores de suelta rápida retire y monte el tapón de seguridad **8**.



Montaje del conjunto de la cizalladora de collar

- Atornille al adaptador aprietamordazas **3** en el alojamiento aprietamordazas **4** y **5** y asegure.
- Atornille el adaptador de carcasa **2** sobre el adaptado aprietamordazas **3** en la parte frontal de la máquina y asegure.
- Fije el conjunto de la cizalladora **1*** atornillando la varilla de leva del conjunto sobre el adaptador aprietamordazas **3**.
- Complete el montaje atornillando la tuerca de retención de la boquilla del montaje de la cizalladora de collar **1*** sobre el adaptador de carcasa **2**.

Juegos de cizalladoras

ELE-MENTO	71230-20100	JUEGO DE CIZALLADORA DE COLLAR G4 3/16 - AVDELOK®/ MAXLOK®
	71230-20110	JUEGO DE CIZALLADORA DE COLLAR G4 1/4 - AVDELOK®
	71230-20120	JUEGO DE CIZALLADORA DE COLLAR G4 1/4 - MAXLOK®
Los juegos incluyen:		
1*	07500-06800	Montaje de cizalladora de collar 3/16 Avdelok® / Maxlok®
1*	07500-06900	Montaje de cizalladora de collar 1/4 Avdelok®
1*	07500-05900	Montaje de cizalladora de collar 1/4 Maxlok®
2	07498-05001	Adaptador de carcasa
3	07498-05002	Adaptador aprietamordazas
4	71210-02101	Alojamiento aprietamordazas
5	07003-00277	Anillo tórico
6	71233-20300	Montaje tuerca de tope - Cizalladora
7	71210-20201	Tapón de seguridad
8	71213-20201	Tapón de seguridad - Colector de suelta rápida
9	07900-00828	Hoja de datos de la cizalladora

* El juego incluye el conjunto especificado de cizalladora de collar

Avdel Spain S.A.

c/Puerto de la Morcuera, s/n, Poligono Industrial Prado Overa, Autovia Madrid Toledo Km

7.8,Es - 28916 Leganes (Madrid), Spain

Telephone +349 134 16767 Facsimile +349 134 16740

www.avdel-global.com

Manual No.	Issue	Change Note No.
07900-00828	AA	02/236
	B	07/044
	B2	07/103
	B3	07/375