

74200 Hydropneumatiskt elverktyg för gängade fästansordningar

Monteringsanvisningar för munstycksuppsättning

VIKTIGT

Lufttillförseln måste kopplas bort när munstycksuppsättningar monteras eller tas bort om inte annat speciellt anges.

MONTERINGSANVISNINGAR

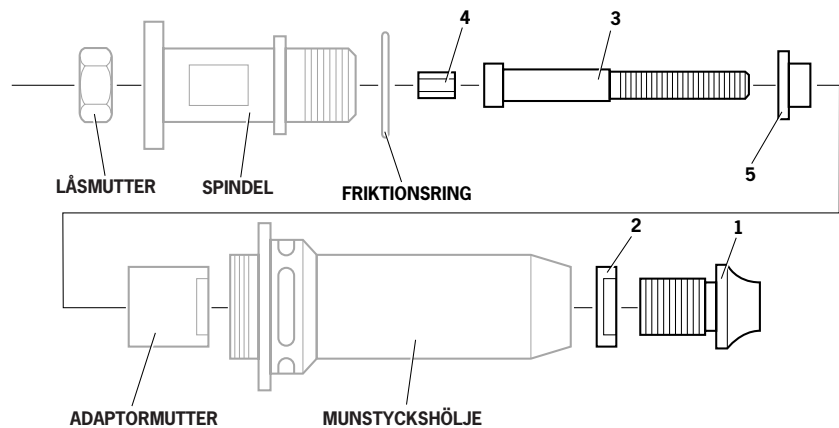
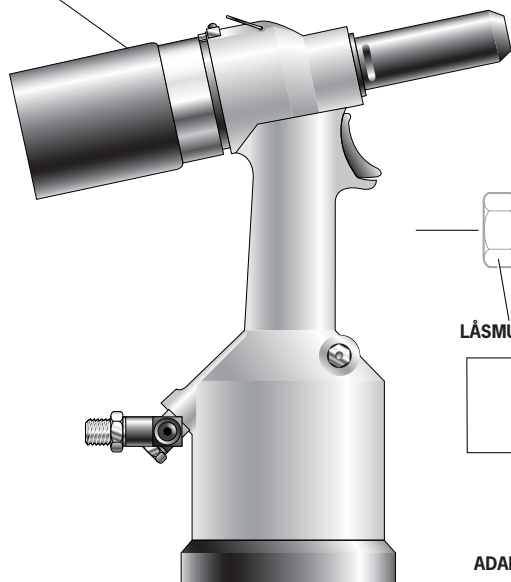
Obs: Delar i grått medföljer basverktyget och delnumren anges i avsnittet Allmän montering av basverktyg – Deltista i **bruksanvisningen** för verktyg 74200. Delar i svart utgör munstycksuppsättningen och de varierar beroende på typen av fästansordning och dess storlek. Hänvisa till avsnittet Munstycksuppsättningar i bruksanvisningen för verktyg 74200.

Innan montering, kontrollera att verktygets slag är inställt på noll genom att vrida det bakre höljet tills det tar stopp.

Delnummer i **fet stil** hänvisar till illustrationen nedan:

- Ta bort munstyckshöljet och adaptermuttern från basverktyget.
- För in drivaxeln **4** i spindeln.
- Montera drivskruv **3** på drivaxel **4**.
- För in reduktionshylsa **5** (om sådan medföljer) i adaptermuttern och skruva fast adaptermuttern på spindeln. Håll spindeln med en lämplig skruvnyckel och dra åt låsmuttern medurs.
- Skruva fast munstyckshöljet på verktyget och skruva fast munstycket **1** med munstyckets låsmutter **2** på munstyckshöljet.
- Skruva fast en fästansordning på drivskruven tills fästansordningens framsida är i jämnhöjd med drivskruvens ände.
- Justera munstycket tills munstyckets framsida är i kontakt med fästansordningens baksida. Håll munstycket på plats och skruva fast munstyckets låsmutter på framsidan av munstyckshöljet. Dra åt med en lämplig skruvnyckel.
- Justera verktygets slag såsom anges i avsnittet Justering av slag i bruksanvisningen för verktyg 74200.

Bakre hölje



UNDERHÅLLSINSTRUKTIONER

Munstycksuppsättningar bör underhållas varje vecka.

- Ta bort den kompletta munstycksuppsättningen genom att utföra rutinen i "Monteringsanvisningar" i omvänd ordning.
- Slitna eller skadade delar ska bytas ut.
- Kontrollera speciellt förslitningen på drivskruven.
- Montera ihop i enlighet med monteringsanvisningarna.

EJOT & Avdel Systems AB

Radiatorvägen 7, PO Box 9013, S-70009 Örebro, Sweden
Telephone +46 19 206500 Facsimile +46 19 206514

www.avdel-global.com

Manual No.	Issue	Change Note No.
07900-00813	A	07/044
	A2	07/103