

Hydropneumatisch plaatsingsgereedschap voor blindklinkmoeren 74200 Montage-instructies voor uitrustingen

B E L A N G R I J K

De luchttoevoer moet worden losgekoppeld tijdens het monteren of demonteren van uitrustingen, tenzij uitdrukkelijk anders aangegeven.

MONTAGE-INSTRUCTIES

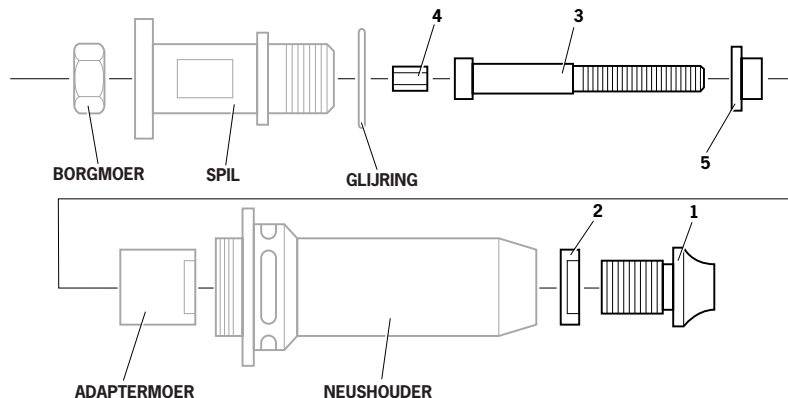
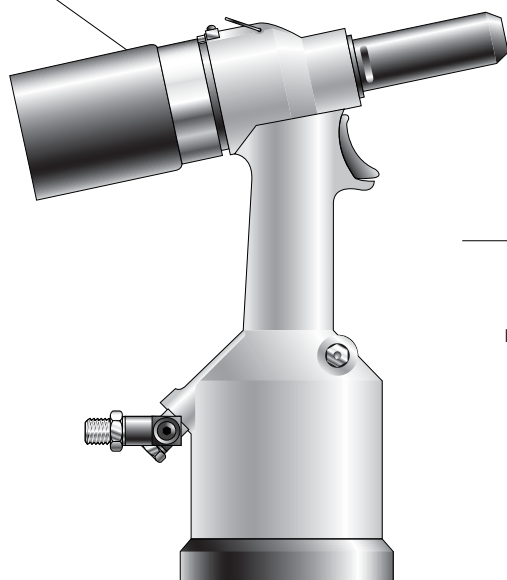
Opmerking: Grijs aangegeven onderdelen worden bij het basisgereedschap geleverd, onderdeelnummers zijn te vinden in de instructiehandleiding voor de 74200 in het hoofdstuk Algemeen overzicht van basisgereedschap - Onderdelenlijst. Zwart aangegeven onderdelen vormen samen de uitrusting; deze onderdelen zijn afhankelijk van de type blindklinkmoer en de maat. Zie het hoofdstuk Uitrustingen van de instructiehandleiding voor de 74200.

Let erop dat vóór de montage het gereedschap op nul wordt ingesteld door de achterste behuizing rechtsom te draaien tot tegen de aanslag.

Vetgedrukte onderdeelnummers verwijzen naar onderstaande afbeelding:

- Verwijder de neushouder en de adaptermoer van het basisgereedschap.
- Steek aandrijfas **4** in de spil.
- Breng draadstift **3** op aandrijfas **4** aan.
- Steek reductiebus **5** (indien aanwezig) in de adaptermoer en schroef de adaptermoer op de spil. Houd de spil met een geschikte sleutel tegen en haal de borgmoer rechtsom aan.
- Schroef de neushouder op het gereedschap en schroef neusstuk **1** met borgmoer **2** op de neushouder.
- Schroef de blindklinkmoer (1 stuks) op de draadstift tot het voorste vlak van de blindklinkmoer gelijk ligt met het uiteinde van de draadstift.
- Stel het neusstuk zo af dat het voorste vlak ervan tegen het achterste gedeelte van de blindklinkmoer ligt. Houd het neusstuk op zijn plaats, schroef de borgmoer van het neusstuk op het voorste vlak van de neushouder en zet het geheel vast met een geschikte sleutel.
- Stel de slag van het gereedschap af zoals is afgebeeld in de instructiehandleiding voor de 74200 in het hoofdstuk 'Afstellen van de Slag'.

Achterste behuizing



ONDERHOUDSINSTRUCTIES

Aan uitrustingen moet wekelijks onderhoud worden uitgevoerd.

- Verwijder de complete uitrusting door de 'Montage-instructies' in omgekeerde volgorde uit te voeren.
- Versleten of beschadigde onderdelen moeten worden vervangen.
- Controleer vooral op slijtage aan de draadstift.
- Monteer de onderdelen volgens de montage-instructies.

Vereenigde Ingenieursbureaux NV

Bleiswijkseweg 41, NL-2712 PB, Zoetermeer, Netherlands
Telephone +31 79 341 88 81 Facsimile +31 79 341 80 31

www.avdel-global.com

Manual No.	Issue	Change Note No.
07900-00813	A	07/044
	A2	07/103