

74200 Hydropneumatisches Blindnietmuttern-Setzgerät Montageanleitung für Ausrüstungen

WICHTIG

Zur Montage und Demontage von Ausrüstungen muss das Gerät von der Druckluft getrennt sein, falls nicht ausdrücklich anderweitig angegeben.

MONTAGEANLEITUNG

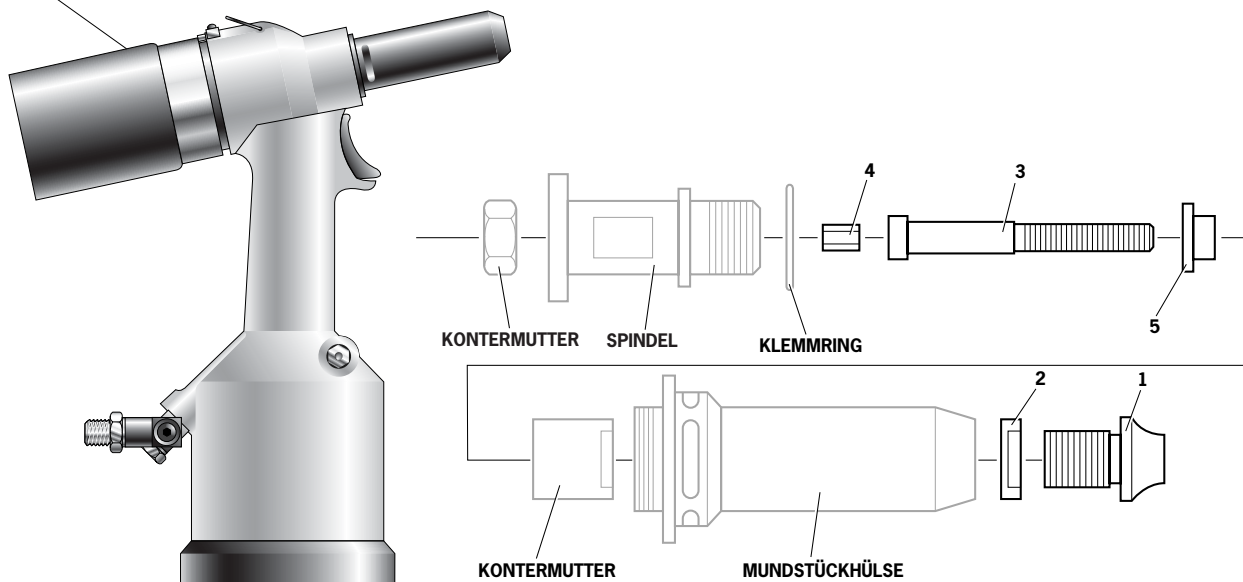
Hinweis: Die in grau dargestellten Teile gehören zum Grundgerät und deren Artikelnummern sind in der 74200 Betriebsanleitung in der Ersatzteilliste angegeben. Die in **schwarz** dargestellten Teile bilden die Ausrüstung, deren Teile je nach Blindnietmuttertyp und -größe verschieden sind. Siehe Abschnitt „Ausrüstungen“ in der 74200 Betriebsanleitung.

Vor der Montage muss das Gerät auf Nullhub eingestellt werden, indem das hintere Gehäuse bis zum Anschlag im Uhrzeigersinn gedreht wird.

Die **fettgedruckten** Positionsnummern beziehen sich auf die untenstehende Abbildung.

- Die Mundstückhülse und die Kontermutter vom Grundgerät entfernen.
- Den Mitnehmerdorn **4** in die Spindel einsetzen.
- Die Ziehschraube **3** auf den Mitnehmerdorn **4** stecken.
- Die Führungsbuchse **5** (falls dazugehörend) in die Kontermutter einsetzen und die Kontermutter auf die Spindel schrauben. Die Spindel mit einem geeigneten Schlüssel festhalten und die Kontermutter im Uhrzeigersinn festziehen.
- Das Mundstück **1** mit dem Gewinding **2** in die Mundstückhülse einschrauben und diese wiederum auf das Gerät schrauben.
- Eine Blindnietmutter auf die Ziehschraube **3** drehen, bis die Blindnietmutter mit der Ziehschraube abschließt. Dann das Mundstück so einstellen, dass die Stirnfläche des Mundstücks mit dem Kopf der Blindnietmutter Kontakt hat.
- Das Mundstück in dieser Position festhalten und mit einem geeigneten Schlüssel den Gewinding **2** gegen die Mundstückhülse festziehen.
- Den Gerätehub, wie im Abschnitt „Hubverstellung“ in der 74200 Betriebsanleitung erläutert, einstellen.

Hinteres Gehäuse



WARTUNGSANLEITUNG

Die Ausrüstungen sind in wöchentlichen Abständen zu warten.

- Die komplette Ausrüstung in umgekehrter Reihenfolge der „Montageanleitung“ demontieren.
- Verschlossene oder beschädigte Teile müssen ausgewechselt werden.
- Besonders die Ziehschraube auf Verschleißerscheinungen kontrollieren.
- Gemäß der Montageanleitung wieder montieren.

Avdel Deutschland GmbH

Klusriede 24, D - 30851 Langenhagen, Germany
Telephone +49 511 7288 0 Facsimile +49 511 7288 133

www.avdel-global.com

Manual No.	Issue	Change Note No.
07900-00813	A	07/044
	A2	07/103