

Monteringsvejledning til 74200 Hydropneumatisk gevindindsætnings værktøj

V I G T I G T

Luftforsyningen bør kobles fra under montering eller under fjernelse af næseudstyr, medmindre der gives instrukser omdanet.

MONTERINGS

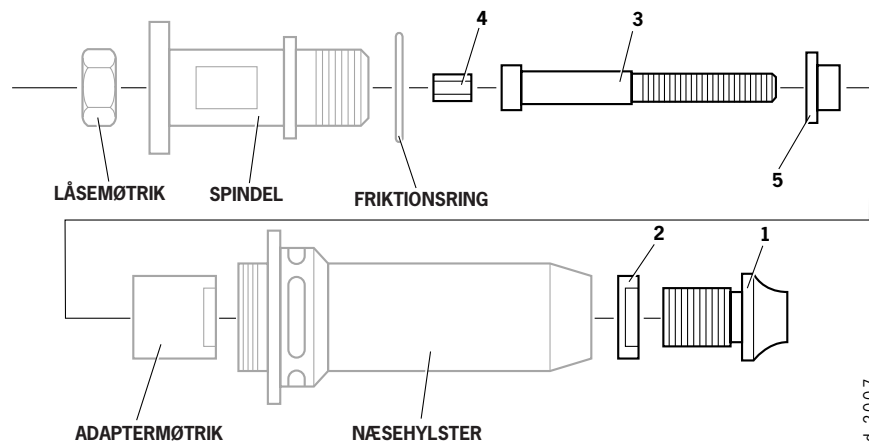
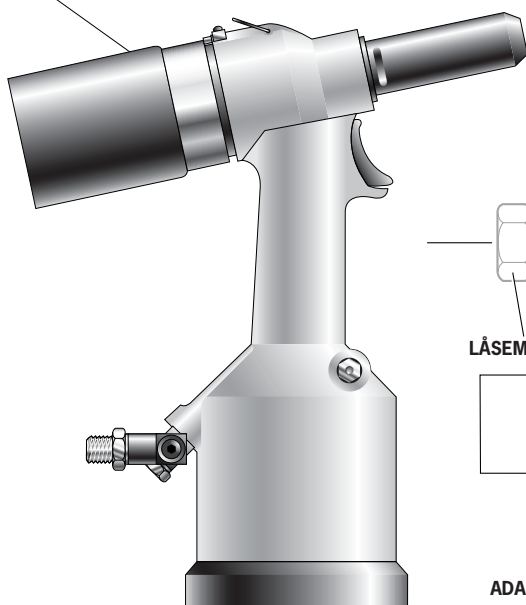
Bemærk: Genstande med gråt er indbefattet i grundværktøjet, og delnumrene findes i 74200 instruktionsvejledningen under afsnittet sektionen General konstruktion af grundværktøjet – Reservedelsliste genstande med **fed skrift** udgør næseudstyret, og disse dele vil variere afhængigt af indsatsypen og størrelsen. Referer til næseudstyssektionen i 74200 instruktionsvejledningen.

Før montering skal man sørge for, at værktøjet er indstillet på nul ved at dreje det bagerste hylster med uret indtil standsning.

Genstandsnumrene med **fed skrift** refererer til illustrationen nedenfor:

- Fjern næsehylstret og adaptermøtrikken fra grundværktøjet.
- Indsæt drivakslen **4** ind i spindlen.
- Monter drivskruen **3** ind i drivakslen **4**.
- Indsæt reduceringsbøsningen **5** (hvor leveret) i adaptermøtrikken, skru adaptermøtrikken ind i spindlen. Hold spindlen med en passende skruenøgle, og fastgør låsemøtrikken med uret.
- Skru næsehylstret på værktøjet, skru næsetippen **1** med en næsetiplåsemøtrik **2** til næsehylstret.
- Skru **1** indsats på drivskruen, indtil den forreste flade af indsatsen flugter med enden af drivskruen.
- Justér næsetippen, indtil den forreste flade af næsetippen berører det bagerste af indsatsen. Idet man holder næsetippen i position, skrues næsetiplåsemøtrikken på den forreste flade af næsehylstret, og fastgøres med en passende skruenøgle.
- Juster værktøjsslaglængden som vist i 74200 instruktionsvejlednings, afsnittet Justering af slaglængde.

Bagerste hylster



SERVICE

Næseudstyr bør efterses med ugentlige mellemrum.

- Fjern hele næseudstyret i modsat rækkefølge til montering.
- Udskift alle slidte eller beskadigede dele.
- Undersøg især for slid af drivskruen.
- Samles ifølge monteringsvejledningen.

AVN Teknik A-S

Mileparken 29, DK-2730 Herlev, Denmark
Telephone +45 44 85 5800 Facsimile +45 44 94 3499

www.avdel-global.com

Manual No.	Issue	Change Note No.
07900-00813	A	07/044
	A2	07/103