

## Testata **Genesis®** a rilascio rapido

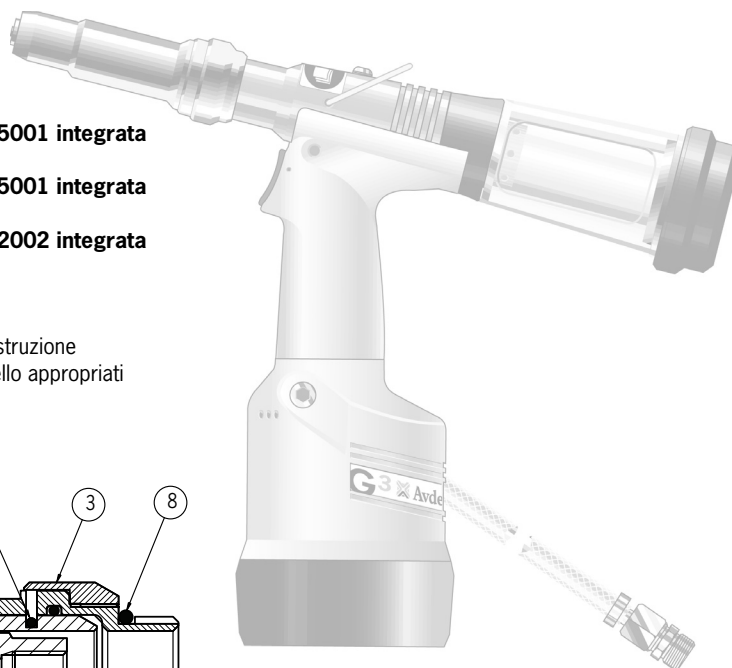
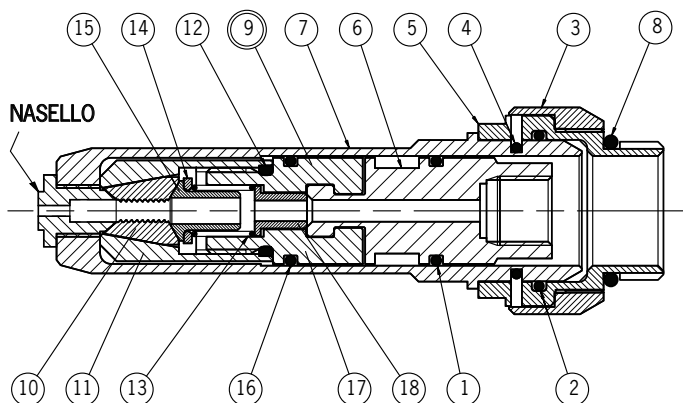
### TESTATE A RILASCIO RAPIDO:

**71210-20310** - Gruppo con ganasca 71210-15001 integrata (per attrezzi tipo G2)

**71220-20310** - Gruppo con ganasca 71210-15001 integrata (per attrezzi tipo G3/4)

**71220-20350** - Gruppo con ganasca 71610-02002 integrata (per attrezzi tipo G3/4)

**Nota:** Vedere la sezione "Testata" nel manuale d'istruzione dell'attrezzo per il tipo di ganasca e il nasello appropriati per il rivetto specificato.



		TIPO DI ATTREZZO GENESIS®		
PARTIC.	DESCRIZIONE	nG1/nG2/nG2s G2/G2s/G2HD	nG3/nG4 G3/G4/G3HD/G4HD	nG3/nG4 G3/G4/G3HD/G4HD
TESTATA A RILASCIO RAPIDO		71210-20310	71220-20310	71220-20350
1	O-Ring	07003-00277	07003-00369	07003-00369
2	O-Ring	07003-00342	07003-00368	07003-00368
3	Coperchio molla	71210-20311	71220-20311	71220-20311
4	Molla a "U"	71210-20312	71220-20312	71220-20312
5	Adattatore del canotto esterno	71210-20313	71220-20313	71220-20313
6	Adattatore a "T"	71210-20314	71220-20314	71220-20314
7	Canotto esterno a rilascio rapido	71210-20316	71220-20316	71220-20316
8	O-Ring	07003-00349	07003-00349	07003-00349
9	*Cartuccia della testata	71210-20320	71220-20320	71220-20360
10	Ganasce	71210-15001	71210-15001	07612-02002
11	Sede delle ganasce	07340-00304	07340-00304	07612-02003
12	O-Ring	07003-00349	07003-00349	07003-00349
13	Molla	07500-00418	07500-00418	07500-00418
14	Cuscinetto	71210-05001	07498-03003	07498-03003
15	Divaricatore ganasce	07498-04502	07498-04502	07498-04502
16	O-Ring	07003-00277	71220-20321	71220-20321
18	Fermo manicotto	71210-20322	71220-20322	71220-20322

\*Cartuccia della testata include le voci da 10 a 18

## Testata **Genesis®** a rilascio rapido

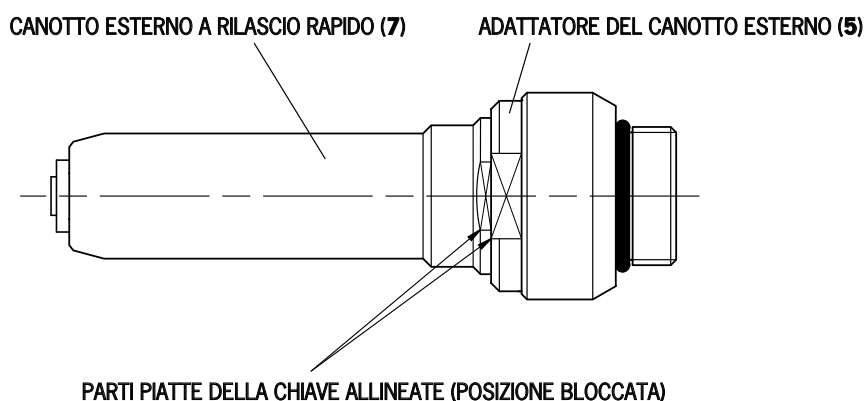
### Preparare l'attrezzo di base per accogliere la testata a rilascio rapido

(Vedere il manuale d'istruzione dell'attrezzo Genesis® pertinente.)

- Per gli attrezzi nG3/4, G3/4 e G2/G2s rimuovere la sede del divaricatore ganasce 71210-02101.
- Per gli attrezzi nG1, nG2 e nG2s rimuovere l'adattatore a "T" 71213-02020.
- Sostituire la parte superiore con l'adattatore a "T" (voce **6**). **Nota:** per gli attrezzi nG3/4 l'adattatore a "T" (voce **6**) viene montato attraverso il gruppo adattatore del canotto esterno (voci **2, 3, 4, 5 e 8**).
- Avvitare il gruppo adattatore del canotto esterno (voci **2, 3, 4, 5 e 8**) nel lato frontale dell'attrezzo.
- La cartuccia della testata (voce **9**) viene montata sull'adattatore a "T" (voce **6**) facendola scivolare su un piano allineato al pistone.
- Spingere il canotto esterno a rilascio rapido (voce **7**) nell'adattatore del canotto esterno (voce **5**) accertandosi che le parti piatte siano allineate. Questo blocca il canotto esterno a rilascio rapido nella sua posizione.

### Rimuovere la testata a rilascio rapido

- Ruotare il canotto esterno a rilascio rapido (voce **7**) di 90 gradi ed estrarre l'adattatore del canotto esterno (voce **5**).
- Per sganciare la cartuccia della testata (voce **9**) dall'adattatore a "T" (voce **6**), far scivolare la cartuccia su un piano allineato alla testa del pistone.



N. foglio dati	Edizione	Nota modifica N.
07900-00798	A3	08/198

I numeri in **grassetto** si riferiscono all'elenco di componenti nella copertina.

**Avdel Italia S.r.l.**

Viale Lombardia 51/53, 20047 Brugherio (MI) Italia

Tel: +39 039 289911

Fax: +39 039 2873079

[www.avdel-global.com](http://www.avdel-global.com)