

## Équipement de pose à démontage rapide Genesis®

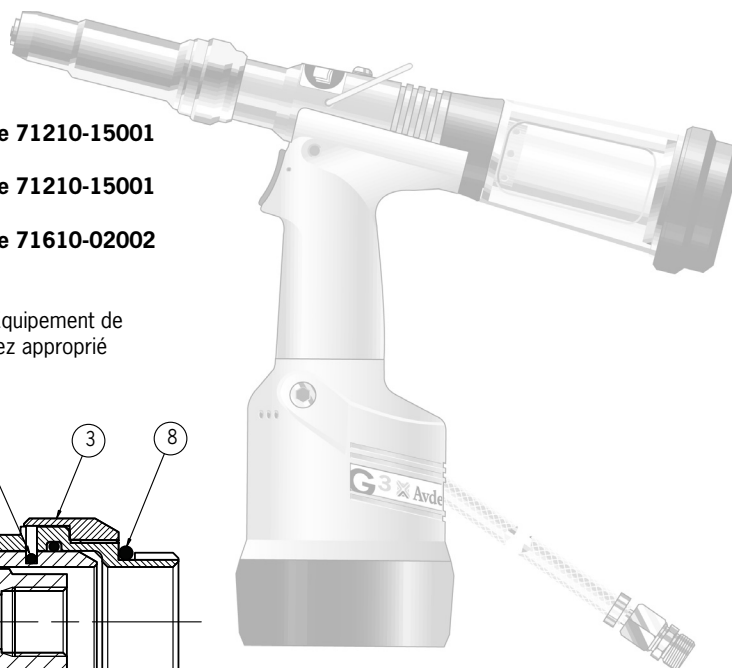
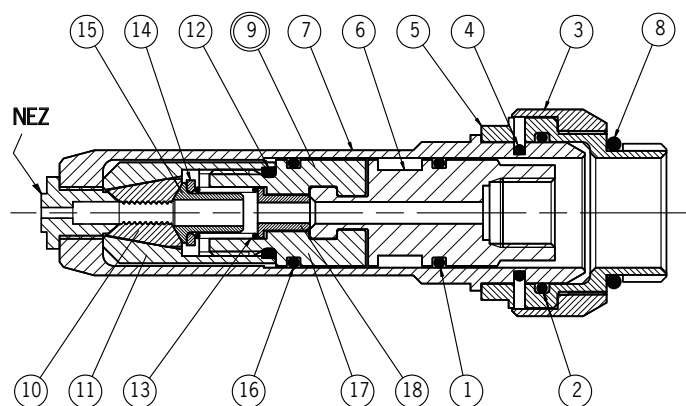
### ENSEMBLES DE NEZ À DÉMONTAGE RAPIDE :

**71210-20310** - Ensemble intégrant la mâchoire 71210-15001  
(pour les types d'outils G2)

**71220-20310** - Ensemble intégrant la mâchoire 71210-15001  
(pour les types d'outils G3/4)

**71220-20350** - Ensemble intégrant la mâchoire 71610-02002  
(pour les types d'outils G3/4)

**Remarque :** Se reporter au Manuel d'instructions "Équipement de pose" pour le type de mâchoire et le nez approprié pour la fixation spécifiée.



REPÈRE	DESCRIPTION	TYPE D'OUTILS GENESIS®		
		nG1/nG2/nG2s G2/G2s/G2HD	nG3/nG4 G3/G4/G3HD/G4HD	nG3/nG4 G3/G4/G3HD/G4HD
	<b>ENSEMBLE DE NEZ À DÉMONTAGE RAPIDE</b>	<b>71210-20310</b>	<b>71220-20310</b>	<b>71220-20350</b>
1	Joint torique	07003-00277	07003-00369	07003-00369
2	Joint torique	07003-00342	07003-00368	07003-00368
3	Couvercle de ressort	71210-20311	71220-20311	71220-20311
4	Ressort en "U"	71210-20312	71220-20312	71220-20312
5	Adaptateur de carter de nez	71210-20313	71220-20313	71220-20313
6	Adaptateur en "T"	71210-20314	71220-20314	71220-20314
7	Carter de nez à démontage rapide	71210-20316	71220-20316	71220-20316
8	Joint torique	07003-00349	07003-00349	07003-00349
9	*Cartouche d'équipement de pose	71210-20320	71220-20320	71220-20360
10	Ensemble de mâchoire	71210-15001	71210-15001	07612-02002
11	Logement mâchoire	07340-00304	07340-00304	07612-02003
12	Joint torique	07003-00349	07003-00349	07003-00349
13	Ressort	07500-00418	07500-00418	07500-00418
14	Butoir	71210-05001	07498-03003	07498-03003
15	Porte-mâchoire	07498-04502	07498-04502	07498-04502
16	Joint torique	07003-00277	71220-20321	71220-20321
18	Manchon	71210-20322	71220-20322	71220-20322

\*Cartouche d'équipement de pose composée des repères 10 à 18

## Équipement de pose à démontage rapide **Genesis®**

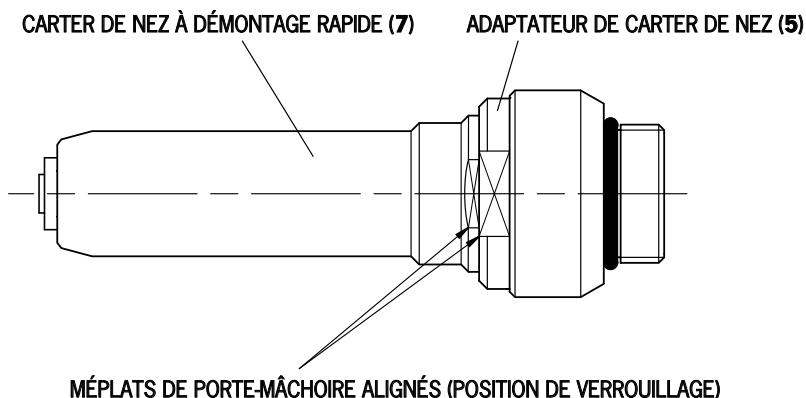
### Préparation de l'outil de base avant montage de l'équipement de pose à démontage rapide

(Se reporter au Manuel d'instructions de l'outil Genesis® pertinent.)

- Pour les outils nG3/4, G3/4 et G2/G2s, déposer le carter guide 71210-02101.
- Pour les outils nG1, nG2 et nG2s, déposer l'adaptateur en "T" 71213-02020.
- Remplacer la partie ci-dessus par l'adaptateur en "T" (repères **6**). **Remarque** : Pour les outils nG3/4, l'adaptateur en "T" (repère **6**) est assemblé via l'ensemble adaptateur de carter de nez (repères **2, 3, 4, 5 et 8**).
- Visser l'ensemble adaptateur de carter de nez (repères **2, 3, 4, 5 et 8**) dans l'avant de l'outil.
- La cartouche d'équipement de pose (repère **9**) est assemblée sur l'adaptateur en "T" (repère **6**) en la glissant sur un plan normal par rapport au piston.
- Insérer le carter de nez à démontage rapide (repère **7**) dans l'adaptateur de carter de nez (repère **5**) en veillant à ce que les méplats soient alignés, ce qui bloque le carter de nez à démontage rapide en position.

### Pour déposer l'équipement de pose à démontage rapide

- Pivoter le carter de nez à démontage rapide (repère **7**) à 90 degrés et extraire l'adaptateur de carter de nez (repère **5**).
- Pour déposer la cartouche d'équipement de pose (repère **9**) de l'adaptateur en "T" (repère **6**), glisser la cartouche sur un plan normal par rapport à la tête du piston.



Feuille de données techniques n°	Édition	N° de modification
07900-00798	A3	08/198

Les repères en caractères **gras** se rapportent à la liste de pièces de la première page.

#### Avdel France S.A.S.

33 bis, rue des Ardennes, BP4, 75921 Paris Cedex 19

Tél. : +33 (0) 1 4040 8000

Fax : +33 (0) 1 4208 2450

[www.avdel-global.com](http://www.avdel-global.com)