

Genesis®

Equipo de colocación de suelta rápida

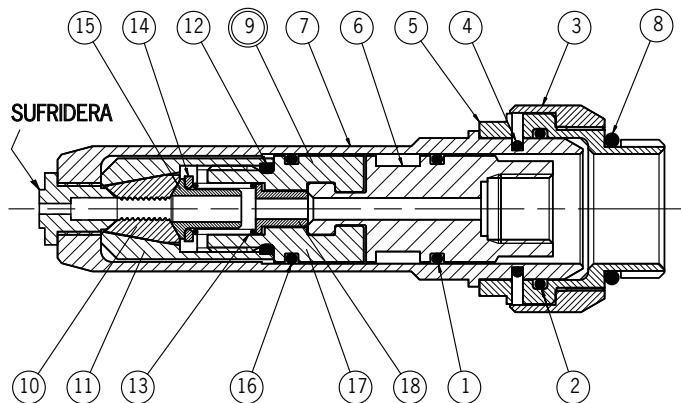
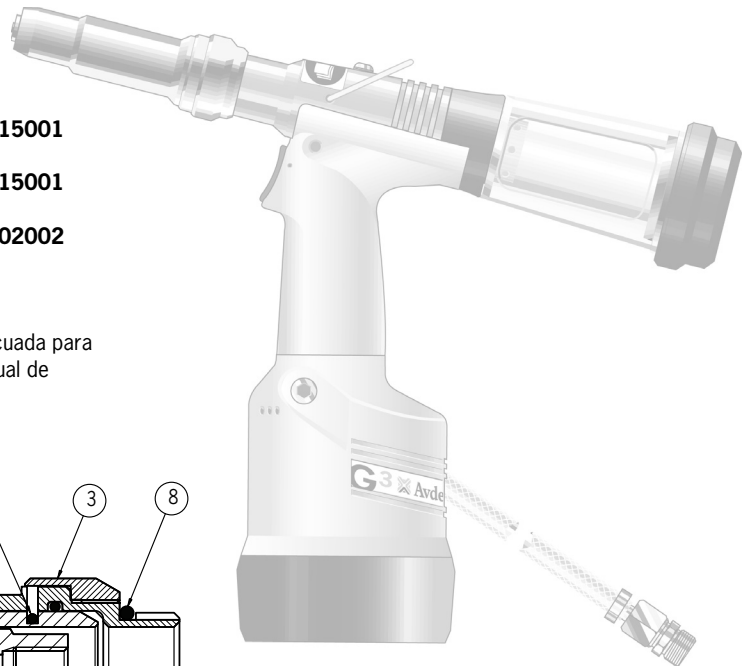
BOQUILLAS DE SUELTA RÁPIDA:

71210-20310 - Conjunto con mordaza 71210-15001
(para máquinas tipo G2)

71220-20310 - Conjunto con mordaza 71210-15001
(para máquinas tipo G3/4)

71220-20350 - Conjunto con mordaza 71610-02002
(para máquinas tipo G3/4)

Nota: Para el tipo de mordaza y la sufridera adecuada para el remache especificado, consultar el manual de instrucciones "Equipo de colocación".



		GENESIS® TIPO DE MÁQUINA		
		nG1/nG2/nG2s G2/G2s/G2HD	nG3/nG4 G3/G4/G3HD/G4HD	nG3/nG4 G3/G4/G3HD/G4HD
ELEMENTO	DESCRIPCIÓN	71210-20310	71220-20310	71220-20350
	BOQUILLA DE SUELTA RÁPIDA			
1	Anillo tórico	07003-00277	07003-00369	07003-00369
2	Anillo tórico	07003-00342	07003-00368	07003-00368
3	Tapa con muelle	71210-20311	71220-20311	71220-20311
4	Muelle en "U"	71210-20312	71220-20312	71220-20312
5	Adaptador de caja de boquilla	71210-20313	71220-20313	71220-20313
6	Adaptador en "T"	71210-20314	71220-20314	71220-20314
7	Caja de boquilla de suelta rápida	71210-20316	71220-20316	71220-20316
8	Anillo tórico	07003-00349	07003-00349	07003-00349
9	*Cartucho de equipo de colocación	71210-20320	71220-20320	71220-20360
10	Portamordazas	71210-15001	71210-15001	07612-02002
11	Caja de las mordazas	07340-00304	07340-00304	07612-02003
12	Anillo tórico	07003-00349	07003-00349	07003-00349
13	Muelle	07500-00418	07500-00418	07500-00418
14	Amortiguador	71210-05001	07498-03003	07498-03003
15	Aprietamordazas	07498-04502	07498-04502	07498-04502
16	Anillo tórico	07003-00277	71220-20321	71220-20321
18	Manguito de retención	71210-20322	71220-20322	71220-20322

*Cartucho de equipo de colocación con los componentes de 10 a 18

Genesis® Equipo de colocación de suelta rápida

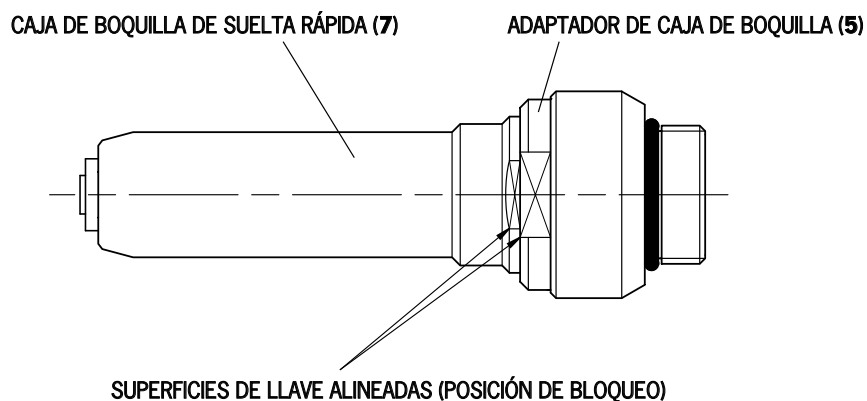
Preparación de la máquina básica para que acepte el equipo de colocación de suelta rápida

(Consultar el correspondiente manual de instrucciones de máquinas Genesis®.)

- Para máquinas nG3/4, G3/4 y G2/G2s, extraer el alojamiento aprietamordazas 71210-02101.
- Para máquinas nG1, nG2 y nG2s, extraer el adaptador en "T" 71213-02020.
- Sustituir la pieza anterior por el adaptador en "T" (componente **6**). **Nota:** Para máquinas nG3/4, el adaptador en "T" (componente **6**) se monta en el conjunto de adaptador de caja de boquilla (componentes **2, 3, 4, 5 y 8**).
- Atornillar el conjunto de adaptador de caja de boquilla (componentes **2, 3, 4, 5 y 8**) en la parte delantera de la máquina.
- El cartucho de equipo de colocación (componente **9**) se monta en el adaptador en "T" (componente **6**) mediante desplazamiento en un plano normal al pistón.
- Empujar la caja de boquilla de suelta rápida (componente **7**) dentro del adaptador de la caja de la boquilla (componente **5**) y comprobar que las superficies queden alineadas para que la caja de la boquilla de suelta rápida se sitúe en su posición.

Para extraer el equipo de colocación de suelta rápida

- Girar la caja de boquilla de suelta rápida (componente **7**) 90 grados y extraer el adaptador de caja de boquilla (componente **5**).
- Para soltar el cartucho de equipo de colocación (componente **9**) del adaptador en "T" (componente **6**), deslizar el cartucho en un plano normal al émbolo.



Nº de hoja de datos	Publicación	Nº de nota de cambio
07900-00798	A3	08/198

Los números de elementos en **negrilla** hacen referencia a la lista de piezas de la primera página.

Avdel Spain S.A.

C/ Puerto de la Morcuera, 14, Polígono Industrial Prado Overa, Ctra. de Toledo, km 7,8,

28919 Leganés (Madrid)

Tel: +34 (0) 91 3416767

Fax: +34 (0) 91 3416740

www.avdel-global.com