

Genesis®

Schnellauslöse-Aufsätze

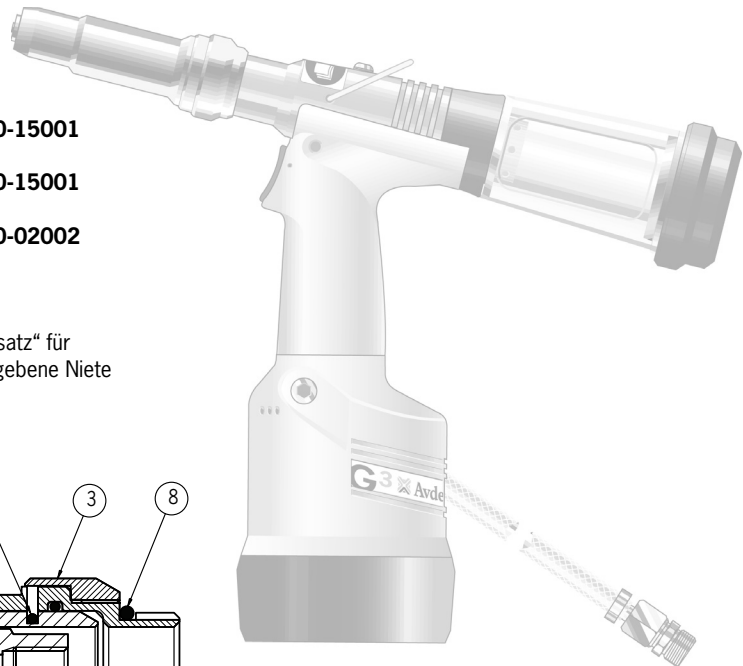
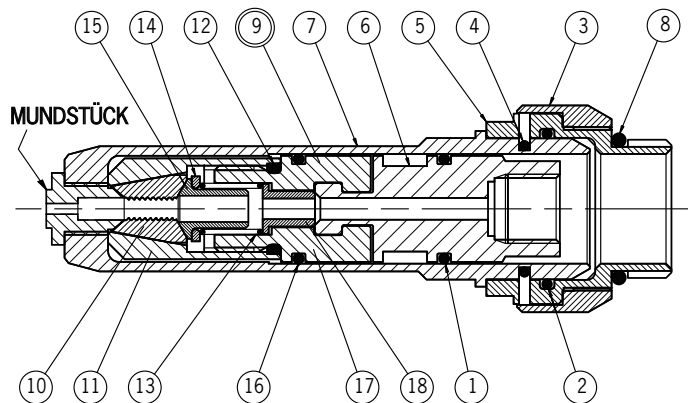
SCHNELLAUSLÖSE-AUFSÄTZE:

71210-20310 - Aufsatz mit Spannbacke 71210-15001 (für G2-Gerätetypen)

71220-20310 - Aufsatz mit Spannbacke 71210-15001 (für G3/4-Gerätetypen)

71220-20350 - Aufsatz mit Spannbacke 71610-02002 (für G3/4-Gerätetypen)

Hinweis: Konsultieren Sie die Betriebsanleitung „Aufsatz“ für den Spannbackentyp und das für die angegebene Niete erforderliche Mundstück.



		GENESIS® GERÄTETYP		
		nG1/nG2/nG2s G2/G2s/G2HD	nG3/nG4 G3/G4/G3HD/G4HD	nG3/nG4 G3/G4/G3HD/G4HD
POS.	BENENNUNG	71210-20310	71220-20310	71220-20350
	SCHNELLAUSLÖSE-AUFSATZ			
1	„O“-Ring	07003-00277	07003-00369	07003-00369
2	„O“-Ring	07003-00342	07003-00368	07003-00368
3	Federabdeckung	71210-20311	71220-20311	71220-20311
4	„U“-Feder	71210-20312	71220-20312	71220-20312
5	Mundstückhülсенadapter	71210-20313	71220-20313	71220-20313
6	„T“-Adapter	71210-20314	71220-20314	71220-20314
7	Schnellauslöse-Mundstückhülse	71210-20316	71220-20316	71220-20316
8	„O“-Ring	07003-00349	07003-00349	07003-00349
9	*Aufsatzkartusche	71210-20320	71220-20320	71220-20360
10	Spannbackensatz	71210-15001	71210-15001	07612-02002
11	Spannbackengehäuse	07340-00304	07340-00304	07612-02003
12	„O“-Ring	07003-00349	07003-00349	07003-00349
13	Feder	07500-00418	07500-00418	07500-00418
14	Puffer	71210-05001	07498-03003	07498-03003
15	Spannbackenspreizer	07498-04502	07498-04502	07498-04502
16	„O“-Ring	07003-00277	71220-20321	71220-20321
18	Sperrhülse	71210-20322	71220-20322	71220-20322

*Aufsatzkartusche mit den Elementen 10 bis 18

Genesis® Schnellauslöse-Aufsätze

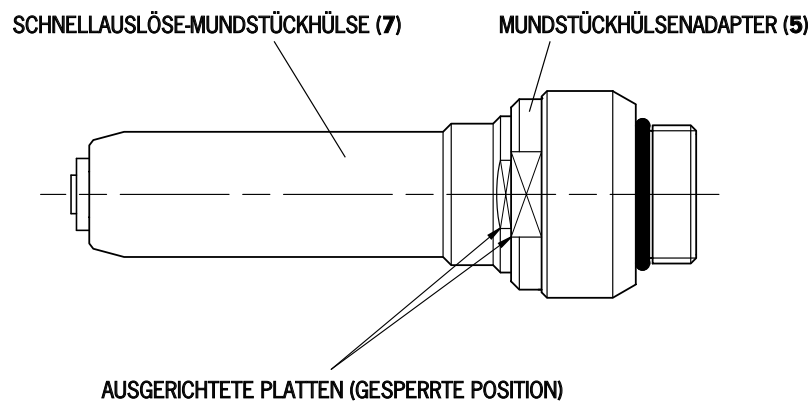
So bereiten Sie die Grundgeräte für die Aufnahme des Schnellauslöse-Aufsatzes vor

(Vgl. die jeweilige Genesis®-Betriebsanleitung.)

- Entfernen Sie bei den Geräten nG3/4, G3/4 und G2/G2s das Spannbackenspreizergehäuse 71210-02101.
- Entfernen Sie bei den Geräten nG1, nG2 und nG2s den „T“-Adapter 71213-02020.
- Ersetzen Sie das oben genannte Teil durch den „T“-Adapter (Element **6**).
Hinweis: Bei den nG3/4-Geräten wird der „T“-Adapter (Element **6**) durch den Mundstückhülsenadapterbausatz (Elemente **2, 3, 4, 5** und **8**) montiert.
- Schrauben Sie den Mundstückhülsenadapterbausatz (Elemente **2, 3, 4, 5** und **8**) in die Vorderseite des Werkzeugs.
- Die Aufsatzkartusche (Element **9**) wird auf den „T“-Adapter (Element **6**) montiert, indem sie in einer Ebene senkrecht zum Kolben eingeschoben wird.
- Schieben Sie die Schnellauslöse-Mundstückhülse (Element **7**) in den Mundstückhülsenadapter (Element **5**); achten Sie dabei darauf, dass die Platten aneinander ausgerichtet sind, dadurch wird die Schnellauslöse-Mundstückhülse in ihrer Position fixiert.

So entfernen Sie den Schnellauslöse-Aufsatz

- Drehen Sie die Schnellauslöse-Mundstückhülse (Element **7**) um 90 Grad und ziehen Sie sie aus dem Mundstückhülsenadapter (Element **5**).
- Um die Aufsatzkartusche (Element **9**) vom „T“-Adapter (Element **6**) zu lösen, schieben Sie die Kartusche in einer Ebene senkrecht zum Kopfkolben.



Datenblatt Nr.	Ausgabe	Änderungsstand
07900-00798	A3	08/198

Die **fett** gedruckten Positionsnummern beziehen sich auf die Teileliste auf der Titelseite.

Avdel Deutschland GmbH

Klusriede 24, 30851 Langenhagen

Tel.: +49 (0) 511 7288 0

Fax: + 49 (0) 511 7288 133

www.avdel-global.com