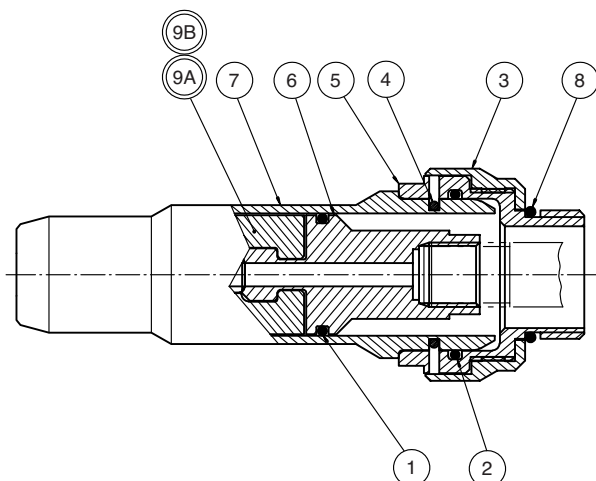
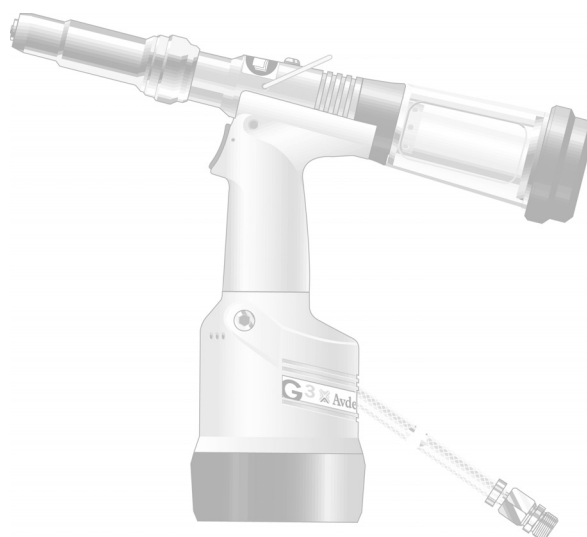
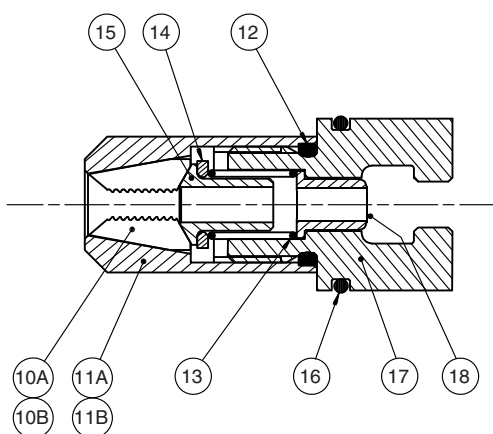


HURTIGUTLØSBAR NESEENHET:
71220-20350 (HEMLOK og 8, 9, 10 mm Avseal)
71220-20310 (Alle andre fester)



NESEUTSTYRSPATRON:
71220-20360 (HEMLOK og 8, 9, 10 mm Avseal)
71220-20320 (Alle andre fester)



HURTIGUTLØSBAR NESEENHET: 71220-20350 (HEMLOK og 8, 9, 10 mm Avseal) 71220-20310 (Alle andre fester)			NESEUTSTYRSPATRON: 71220-20360 (HEMLOK og 8, 9, 10 mm Avseal) 71220-20320 (Alle andre fester)		
1	07003-00369	O-ring	10A	07612-02002	Kjeve (Hemlok og 8, 9, 10 mm Avseal)
2	07003-00368	O-ring	10B	71210-15001	Kjeve
3	71210-20311	Fjærdeksel	11A	07612-02003	Kjevehus
4	71220-20312	U-fjær	11B	07340-00304	Kjevehus (Hemlok og 8, 9, 10 mm Avseal)
5	71220-20313	Nesehusadapter	12	07003-00349	O-ring
6	71220-20314	T-adapter	13	07500-00418	Fjær
7	71220-20316	Hurtigutløsbart nesehus	14	7498-03003	Buffer
8	07003-00349	O-ring	15	07498-04502	Kjevespreder
9A	71220-20360	Neseutstyrspatron (se art. 10 til 18)	16	07003-00369	O-ring
9B	71220-20320		17	71220-20321	Kjevesprederhus T
			18	71220-20322	Sperrehylse

SLIK MONTERER DU HURTIGUTLØSBART NESEUTSTYR PÅ G3/G4-VERKTØYET (71220/71230-02000)

(Se tegningene for 71220-02000 / 71230-02000 eller brukerhåndbøkene for G3/G4.)

1. Ta ut alt neseutstyr.
2. Ta ut kjevesprederhuset (71210-02101).
3. Skift ut med T-adapter (art. 6) og O-ring (art. 1). T-adapteren (art. 6) monteres på stempelet (G3 – 71220-02121 / G4 – 71230/02120) gjennom den sammensatte nesehusadapteren (art. 2, 3, 4, 5 og 8).
4. Trekk T-adapteren (art. 6) helt til på stempelet (G3 – 71220-02121 / G4 – 71230/02120) før du trekker til låsemutteren (G3 – 71210-02103 / G4 – 71230/02015) mot det.
5. Skru den sammensatte nesehusadapteren (art. 2, 3, 4, 5 og 8) på fronten av verktøyet.
6. Neseutstyrspatronen (art. 9) monteres på T-adapteren (art. 6) ved å føre inn et plan vinkelrett på stempelet (G3 – 71220-02121 / G4 – 71230/02120).
7. Juster nøkkelflatene på det hurtigutløsbare nesehuset (art. 7) slik at de er på linje med flatene på nesehusadapteren (art 5).
8. Skyv det hurtigutløsbare nesehuset (art. 7) inn i den sammensatte nesehusadapteren (art. 2, 3, 4, 5 og 8).

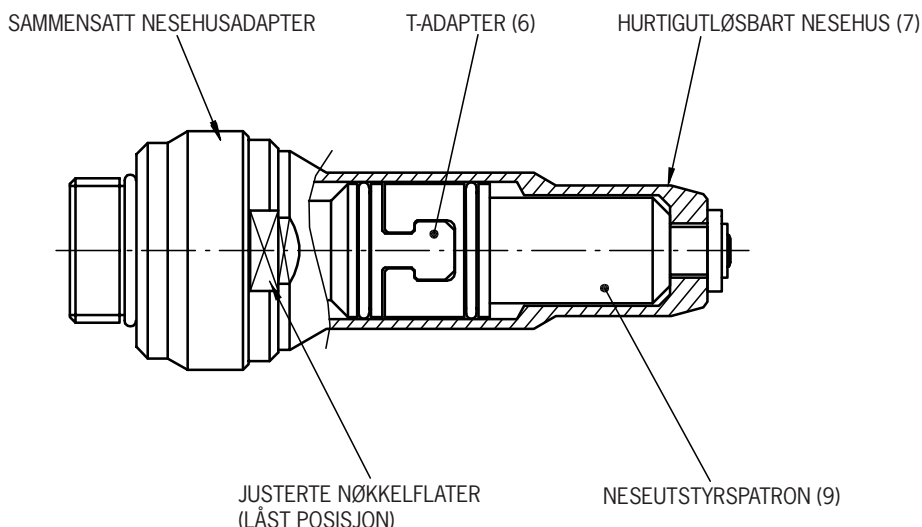
SLIK DEMONTERER DU NESEHUSET

(Nøkkelflatene på det hurtigutløsbare nesehuset (art. 7) må justeres i forhold til flatene på nesehusadapteren (art 5).)

1. Drei det hurtigutløsbare nesehuset (art. 7) 90°. Trekk huset ut av nesehusadapteren (art. 5).
2. Neseutstyrspatronen (art. 9) fjernes ved å føre inn et plan vinkelrett på stempelet (G3 – 71220-02121 / G4 – 71230-02120).

SLIK SETTER DU PÅ IGJEN NESEHUSET

1. Juster nøkkelflatene på det hurtigutløsbare nesehuset (art. 7) slik at de er på linje med flatene på nesehusadapteren (art 5).
2. Skyv det hurtigutløsbare nesehuset (art. 7) inn i den sammensatte nesehusadapteren (art. 2, 3, 4, 5 og 8).



Manual No.	Issue	Change Note No.
07900-00798	A	07/044
	A2	07/103