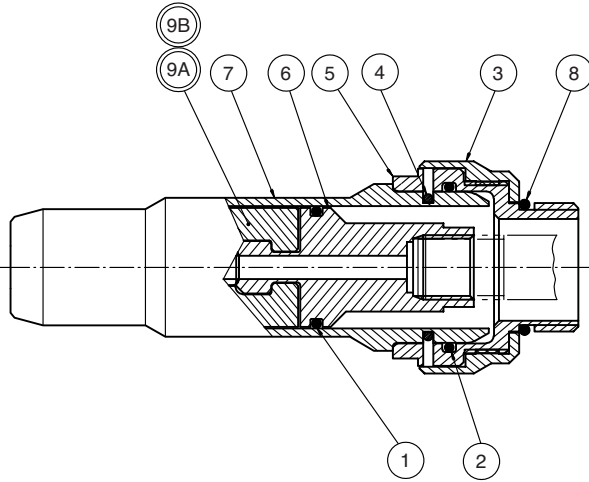
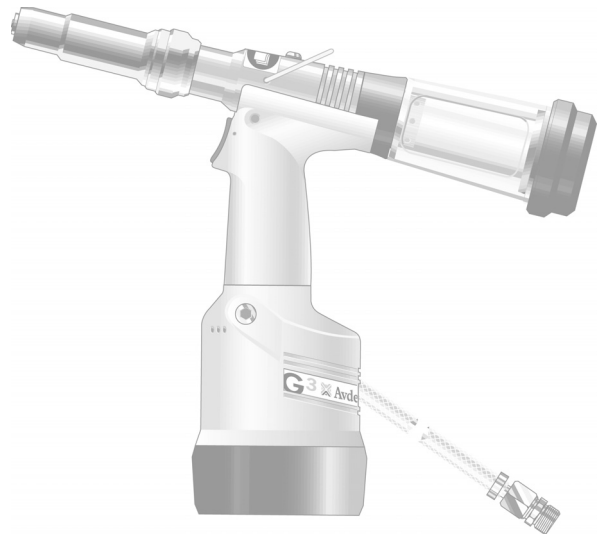
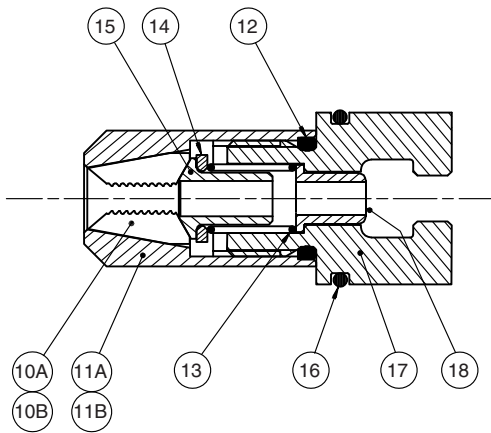


**SNELKOPPELINGSKLINKKOP:**  
71220-20350 (HEMLOK & 8, 9, 10 mm Avseal)  
71220-20310 (Alle overige bevestigings)



**NEUSONDERDELENCASSETTE:**  
71220-20360 (HEMLOK & 8, 9, 10 mm Avseal)  
71220-20320 (Alle overige bevestigings)



**SNELKOPPELINGSKLINKKOP:**  
71220-20350 (HEMLOK & 8, 9, 10 mm Avseal)  
71220-20310 (Alle overige bevestigings)

**NEUSONDERDELENCASSETTE:**  
71220-20360 (HEMLOK & 8, 9, 10 mm Avseal)  
71220-20320 (Alle overige bevestigings)

1	07003-00369	O-ring	10A	07612-02002	Bek (HEMLOK & 8, 9, 10 mm Avseal)
2	07003-00368	O-ring	10B	71210-15001	Bek
3	71220-20311	Veerkap	11A	07612-02003	Bekhouder (HEMLOK & 8, 9, 10 mm Avseal)
4	71220-20312	U-veer	11B	07340-00304	Bekhouder
5	71220-20313	Neushouderadapter	12	07003-00349	O-ring
6	71220-20314	T-adapter	13	07500-00418	Veer
7	71220-20316	Snelkoppelingsneushouder	14	7498-03003	Buffer
8	07003-00349	O-ring	15	07498-04502	Bekspreider
9A	71220-20360	Neusonderdelencasette (zie onderdelen 10 t/m 18)	16	07003-00369	O-ring
9B	71220-20320		17	71220-20321	T-houder bekspreider
			18	71220-20322	Klinkhulpstuk

### SNELKOPPELINGSNEUSONDERDELEN MONTEREN OP G3/4-GEREEDSCHAP (71220/71230-02000)

(Raadpleeg de tekening van 71220-02000 / 71230-02000 of de G3 / G4-instructiehandleiding.)

1. Verwijder alle neusonderdelen.
2. Verwijder bekspreiderhouder (71210-02101).
3. Vervang deze door T-adapter (onderdeel 6) en O-ring (onderdeel 1). De T-adapter (onderdeel 6) wordt gemonteerd op de zuiger (G3 - 71220 02121 / G4 - 71230-02120) via de volledige neushouderadapter (onderdelen 2, 3, 4, 5 en 8).
4. Draai de T-adapter (onderdeel 6) volledig op de zuiger (G3 - 71220-02121 / G4 - 71230-02120) alvorens de borgmoer (G3 - 71210-02103 / G4 - 71230-02015) er vast tegen te draaien.
5. Schroef de volledige neushouderadapter (onderdelen 2, 3, 4, 5 en 8) op het voorste deel van het gereedschap.
6. De neusonderdelencassette (onderdeel 9) wordt op de T-adapter (onderdeel 6) gemonteerd door deze loodrecht op de zuiger (G3 - 71220-02121 / G4 - 71 230-02120) te schuiven.
7. Breng de steekvlakken op de snelkoppelingsneushouder (onderdeel 7) in lijn met de vlakken op de neushouderadapter (onderdeel 5).
8. Druk de snelkoppelingsneushouder (onderdeel 7) in de volledige neushouderadapter (onderdelen 2, 3, 4, 5 en 8).

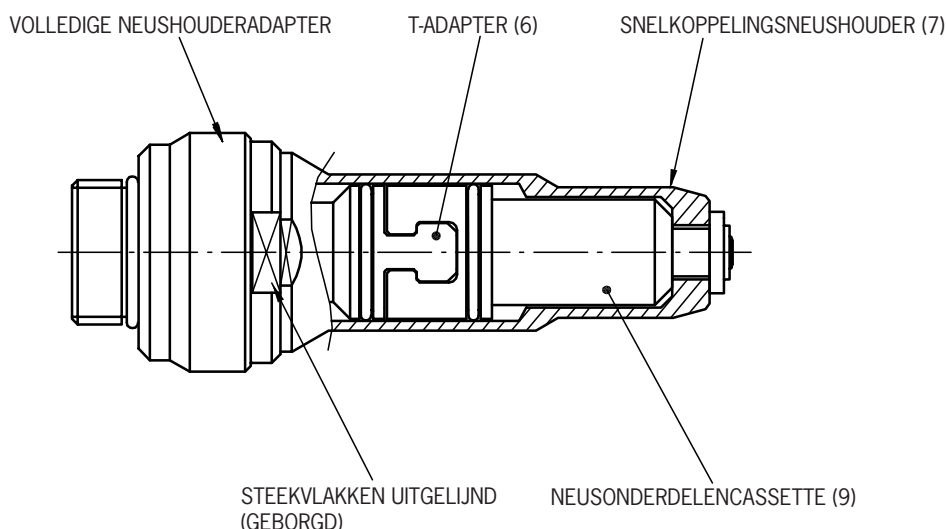
### NEUSHOUDER VERWIJDEREN

(De steekvlakken op de snelkoppelingsneushouder (onderdeel 7) en de neushouderadapter (onderdeel 5) moeten zijn uitgelijnd.)

1. Draai de snelkoppelingsneushouder (onderdeel 7) 90° rond. Trek de houder uit de neushouderadapter (onderdeel 5).
2. De neusonderdelencassette (onderdeel 9) wordt verwijderd door deze loodrecht van de zuiger (G3 - 71220-02121 / G4 - 71230-02120) af te schuiven.

### NEUSHOUDER TERUGPLAATSEN

1. Breng de steekvlakken op de snelkoppelingsneushouder (onderdeel 7) in lijn met de vlakken op de neushouderadapter (onderdeel 5).
2. Druk de snelkoppelingsneushouder (onderdeel 7) in de volledige neushouderadapter (onderdelen 2, 3, 4, 5 en 8).



Manual No.	Issue	Change Note No.
07900-00798	A	07/044
	A2	07/103