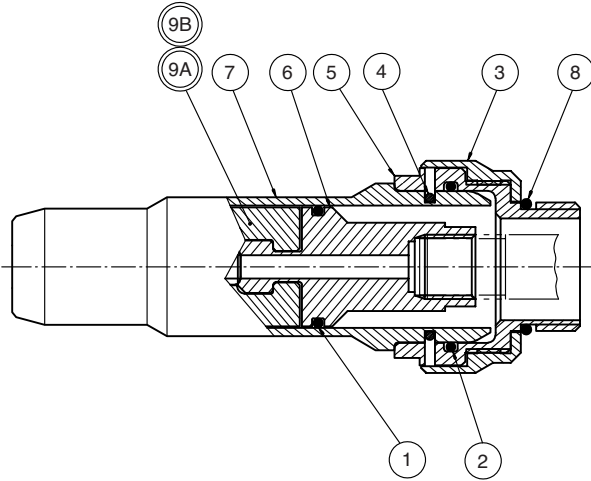
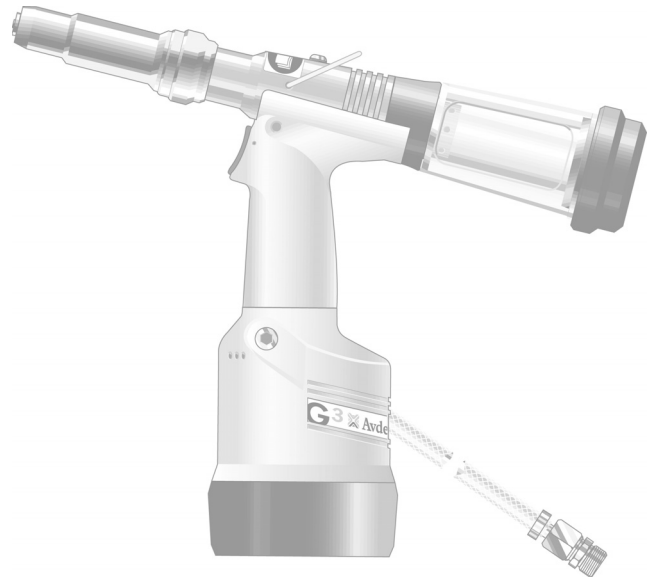
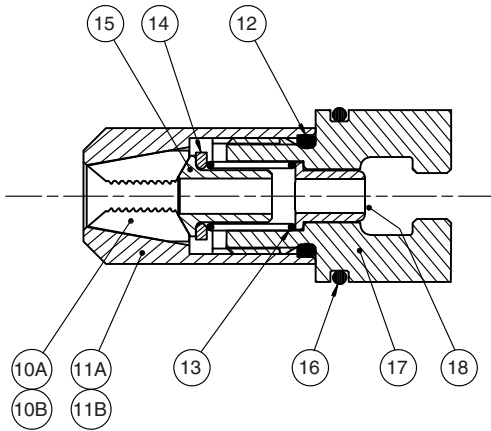


PIKAVAPAUTTEINEN SUUTINSARJA:
71220-20350 (HEMLOCK & 8, 9, 10 mm Avseal)
71220-20310 (Kaikki muut niitit)



NIITTAUSTARVIKEPATRUUNA
71220-20360 (HEMLOCK & 8, 9, 10 mm Avseal)
71220-20320 (Kaikki muut niitit)



PIKAVAPAUTTEINEN SUUTINSARJA 71220-20350			NIITTAUSTARVIKEPATRUUNA 71220-20360		
1	07003-00369	O-rengas	10A	07612-02002	Leuka (Hemlock & 8, 9, 10 mm Avseal)
2	07003-00368	O-rengas	10B	71210-15001	Leuka
3	71220-20311	Jousisuojaus	11A	07612-02003	Leukapesä (Hemlock & 8, 9, 10 mm Avseal)
4	71220-20312	U-jousi	11B	07340-00304	Leukapesä
5	71220-20313	Suutinpesän sovitin	12	07003-00349	O-rengas
6	71220-20314	T-sovitin	13	07500-00418	Jousi
7	71220-20316	Pikavapautteinen suutinpesä	14	7498-03003	Välilevy
8	07003-00349	O-rengas	15	07498-04502	Leuan levittäjä
9A	71220-20360	Suutinsarjan osien patruuna (ks. osat 10-18)	16	07003-00369	O-rengas
9B	71220-20320		17	71220-20321	Leuanlevittäjän pesä 'T'
			18	71220-20322	Pidätysholkki

PIKAVAPAUTTEISTEN NIITAUSTARVIKKEIDEN KOKOONPANO G3/4-TYÖKALUIHIN (71220/71230-02000)

(Ks. piirustuksia 71220-02000s / 71230-02000s tai G3 / G4 –käyttöohjemanuaaleja.)

- Poista kaikki niitaustarvikkeet.
- Poista leuanlevittäjän pesä (71210-02101).
- Vaihda T-sovittimeen (osa 6) ja O-renkaaseen (osa 1). T-sovitin (osa 6) kokoonpannaan mäntään (G3 – 71220-02121 / G4 – 71230-02120) suutinpesän sovitinkokoonpanon kautta (osat 2, 3, 4, 5 ja 8).
- Kiristä T-sovitin (osa 6) kunnolla mäntään (G3 – 71220-02121 / G4 – 71230-02120) ennen lukitusmutterin (G3 – 71210-02103 / G4 – 71230-02015) kiristämistä sitä vasten.
- Ruuvaa suutinpesän sovitimen kokoonpano (osat 2, 3, 4, 5 ja 8) työkalun etuosaan.
- Niitaustarvikkeiden patruuna (osa 9) kokoonpannaan T-sovittimeen liu'uttamalla normaalitasossa mäntään (G3 – 71220-02121 / G4 – 71230-020120).
- Kohdista ruuvitaltan tasapinnat pikavapautteisella suutinpesällä (osa 7) tasapintoihin suutinpesän sovitimella (osa 5).
- Työnnä pikavapautteinen suutinpesä (osa 7) suutinpesän sovitimen kokoonpanoon (osat 2, 3, 4, 5 ja 8).

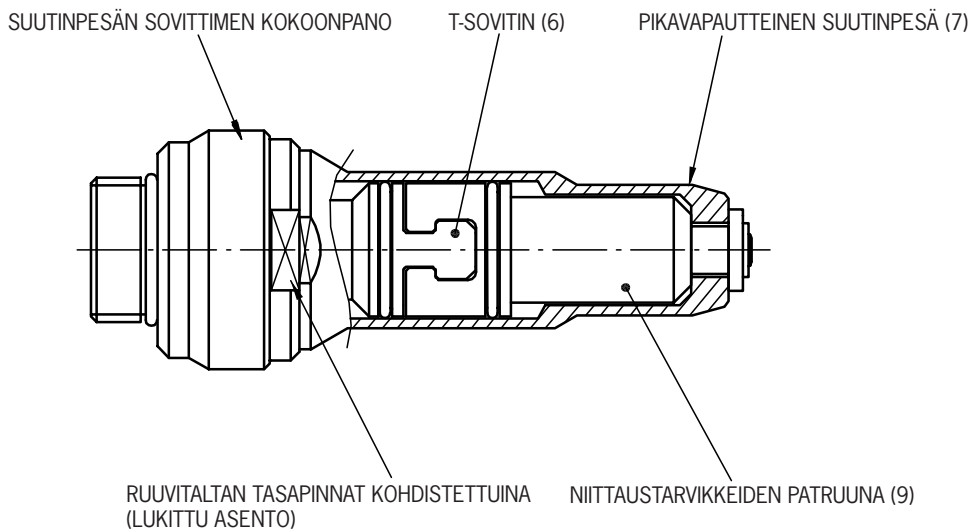
SUUTINPESÄN POISTO

(Ruuvitaltan tasapinnat pikavapautteisella suutinpesällä (osa 7) ja suutinpesän sovitimen (osa 5) on oltava kohdistettuina.)

- Käännä pikavapautteista suutinpesää (osa 7) 90°. Vedä ulos kotelo suutinpesäsovitimesta (osa 5)
- Suutintarvikkeiden patruuna (osa 9) poistetaan liu'uttamalla normaalitasossa mäntään (G3 – 71220-02121 / G4 – 71230-02120).

SUUTINPESÄN VAIHTO

- Kohdista ruuvitaltan tasapinnat pikavapautteisella suutinpesällä (osa 7) tasapintoihin suutinpesän sovitimella (osa 5).
- Työnnä pikavapautteinen suutinpesä (osa 7) suutinpesän sovitimen kokoonpanoon (osat 2, 3, 4, 5 ja 8).



Manual No.	Issue	Change Note No.
07900-00798	A	07/044
	A2	07/103