

Testata girevole diritta e a 90° Genesis[®]

Istruzioni di montaggio

Preparare gli attrezzi di base per accogliere la testata girevole

Vedere l'illustrazione del gruppo nel manuale dell'attrezzo appropriato - nG1, nG2, nG2s, nG3, G2, G2s o G3.

I numeri in **grassetto** si riferiscono all'elenco dei componenti e all'illustrazione qui sotto.

1. Svitare l'adattatore a "T" 71213-02020 (sede del divaricatore ganasce **23** per G2, G2s, G3 e nG3).
Rimuovere il controdado 71210-02105 e l'alloggiamento della guarnizione 71210-02104.
2. Avvitare manualmente il gruppo dado di arresto **24** fino in fondo sul pistone (fornito nel kit della testata girevole).
Montare la sede del divaricatore ganasce **23** (fornita nel kit della testata girevole per nG1, nG2 e nG2s), avvitandola fino in fondo sul pistone prima di serrare il gruppo dado di arresto **24** contro di essa.
3. Rimuovere il corpo gruppo raccogliambi e sostituirlo con il tappo di sicurezza **25***.
Per gli attrezzi nG Genesis[®] muniti di raccogliambi a sgancio rapido, usare il tappo di sicurezza Q/R **26***.
4. Se la testata girevole viene montata sull'attrezzo Genesis[®] nG2 o nG3, il "contatore di cicli dell'attrezzo" non funzionerà.
Per riattivare il "contatore di cicli dell'attrezzo" si devono sostituire le due rondelle di tenuta 71221-02006 nel seguente modo:
Per l'attrezzo nG2 inserire i distanziatori sostitutivi 71213-02032 (2).
Per l'attrezzo nG3 inserire i distanziatori sostitutivi 71223-02032 (2).
Vedere il manuale dell'attrezzo "Gruppo pistone pneumatico" per le istruzioni di smontaggio.

Nota: L'attrezzo dovrà essere rabboccato nuovamente se si montano dei sostituti delle rondelle di tenuta; per eseguire quest'operazione vedere il manuale dell'attrezzo.

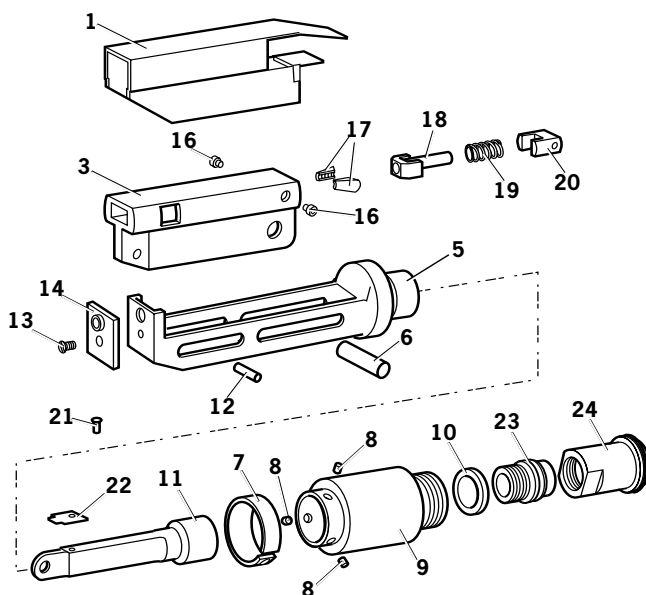
Montaggio della testata girevole diritta

- Rimuovere la protezione **1**, la vite **21** e la piastrina **22**.
- Rimuovere lo spinotto **6** e il corpo girevole **11**.
- Inserire l'anello di bloccaggio **10** sulla sede del divaricatore ganasce **23**.
- Avvitare il corpo girevole **11** nella sede del divaricatore ganasce **23**, lasciando il piccolo foro di fissaggio della vite rivolto verso l'alto. Serrare delicatamente con una spina.
- Avvitare il gruppo sul corpo girevole **11** nel lato frontale del pezzo fuso della testa dell'attrezzo. Sostituire lo spinotto **6**.
- Attaccare la piastrina **22** sulla parte superiore del corpo girevole **11** con la vite **21**.
- Agganciare la protezione **1** sul gruppo.

ELENCO COMPONENTI – TESTATA GIREVOLE DIRITTA

PARTI-COLARE	DESCRIZIONE	GIREVOLE DIRITTA
1	Protezione	07494-05000
3	Porta ganasce	07494-03026
5	Corpo	07494-03015
6	Spinotto	07343-02207
7	Anello elastico	07495-03900
8	Cuscinetti a rullo	07007-00039
9	Adattatore	07345-03001
10	Anello di bloccaggio	07345-03003
11	Corpo girevole	07345-03002
12	Perno di centraggio	07007-00038
13	Vite	07342-02207
14	Nasello	Vedere il manuale
16	Vite	07494-03028
17	Ganasce	Vedere il manuale
18	Divaricatore ganasce	07346-03101
19	Molla	07165-00305
20	Guida molla	07494-03027
21	Vite	07001-00368
22	Piastrina	07345-00401
23	Sede divaricatore ganasce	71210-02101
24	Gruppo dado di arresto	71213-20200
25*	Tappo di sicurezza	71210-20201
26*	Tappo di sicurezza Q/R	71213-20201

*Particolari non illustrati



Nota: I naselli e le ganasce (**14** e **17**) variano per adattarsi agli specifici rivetti.

Per un elenco completo dei codici del gruppo, compresi naselli e ganasce, vedere il manuale dell'attrezzo.

Montaggio della testata girevole a 90°

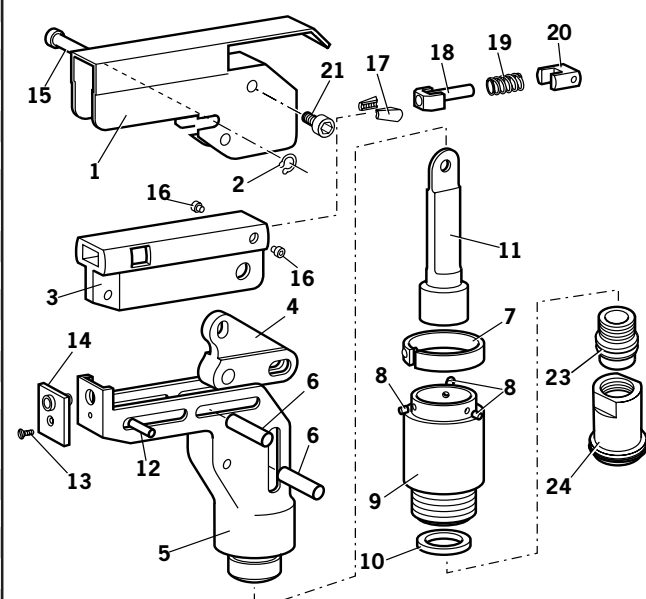
I numeri in **grassetto** si riferiscono all'elenco dei componenti e all'illustrazione qui sotto.

Preparare gli attrezzi di base secondo le istruzioni 1, 2, 3 e 4 sulla copertina.

- Rimuovere la vite **21** (4).
- Far scivolare la protezione **1** dal corpo **5**.
- Rimuovere lo spinotto **6** che fissa il corpo girevole **11** al corpo **5**. Rimuovere il corpo girevole **11**.
- Avvitare il corpo girevole **11** nella sede del divaricatore ganasce **23**. Serrare delicatamente con una spina.
- Avvitare il gruppo sul corpo girevole **11** nel lato frontale del pezzo fuso della testa dell'attrezzo. Sostituire lo spinotto **6**.
- Far scivolare la protezione **1** sul gruppo, facendo scorrere con attenzione gli intagli intorno alla testa dello spinotto **15** e sotto l'anello elastico di sicurezza **2**.
- Fissare la protezione **1** con la vite **21** (4).

ELENCO COMPONENTI – TESTATA GIREVOLE A 90°		
PARTI-COLARE	DESCRIZIONE	GIREVOLE A 90°
1	Protezione	07494-03003
2	Anello elastico di sicurezza	07004-00105
3	Porta ganasce	07494-03026
4	Leva	07495-03004
5	Corpo	07495-03002
6	Spinotto	07343-02207
7	Anello elastico	07495-03900
8	Cuscinetti a rullo	07007-00039
9	Adattatore	07345-03001
10	Anello di bloccaggio	07345-03003
11	Corpo girevole	07345-03002
12	Perno di centraggio	07007-00038
13	Vite	07342-02207
14	Nasello	Vedere il manuale
15	Spinotto	07346-03102
16	Vite	07494-03028
17	Ganasce	Vedere il manuale
18	Divaricatore ganasce	07346-03101
19	Molla	07165-00305
20	Guida molla	07494-03027
21	Vite	07210-00804
23	Sede divaricatore ganasce	71210-02101
24	Gruppo dado di arresto	71213-20200
25*	Fondello	71210-20201
26*	Fondello Q/R	71213-20201

* Particolari non illustrati



Nota: I naselli e le ganasce (**14** e **17**) variano per adattarsi agli specifici rivetti.

Per un elenco completo dei codici del gruppo, compresi naselli e ganasce, vedere il manuale dell'attrezzo.

Avdel Italia S.r.l.

Viale Lombardia 51/53, 20047 Brugherio (MI) Italia

Tel: +39 039 289911

Fax: +39 039 2873079

www.avdel.global.com

Avdel[®] e Genesis[®] sono marchi di Avdel UK Limited.

N. foglio dati	Edizione	Nota modifica N.
07900-0000796	A	07/044
	A2	07/103
	A3	08/057