

Instructions de montage pour les ensembles de nez Genesis® nG4/G4/G4HD 3/16 & 1/4 Avdelok®
I M P O R T A N T
VEILLER A DECONNECTER L'ALIMENTATION EN AIR AVANT LA DEPOSE DE L'EQUIPEMENT

Les pièces suivantes **NE SONT PAS** requises et doivent être déposées de l'outil de base avant de commencer le montage de l'équipement de nez Avdelok®. Les numéros de pièce peuvent être identifiés en se référant au schéma d'assemblage de l'outil dans le manuel de l'outil approprié.

71210-02101 Carter guide

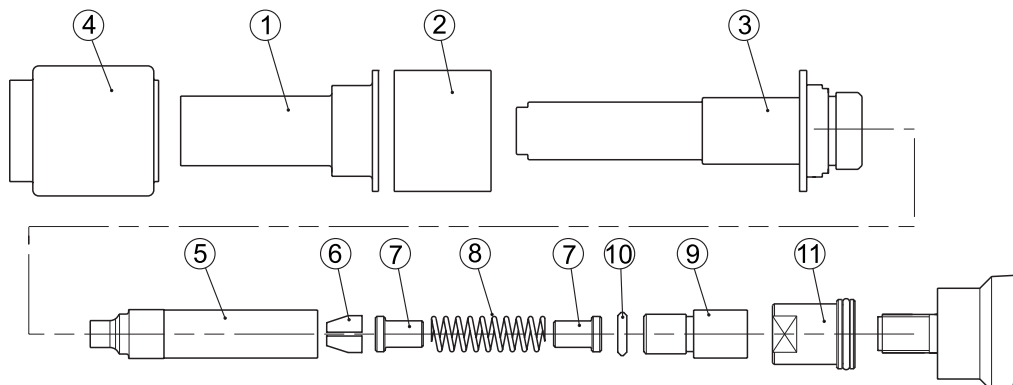
71230-02102 Manchon de vide

71230-02015 Ecrou de blocage

71210-02104 Logement de joint

Montage de l'ensemble de nez Avdelok® (Se reporter aux numéros de repère () indiqués dans le tableau ci-dessous)

1. Visser l'écrou de blocage (11) entièrement sur le piston.
2. Visser l'adaptateur (9) entièrement sur le piston avant de serrer l'écrou de blocage contre ce dernier. Poser la rondelle de frottement (10).
3. Assembler les mâchoires de mors (6), le guide de ressort (7) et le ressort (8) dans le boîtier de mors (5). Enduire légèrement les mâchoires et l'alésage interne du boîtier de mors avec de la graisse au bisulfure de molybdène.
4. Visser l'ensemble de boîtier de mors sur l'adaptateur (9) et serrer.
5. Poser l'enclume (3) sur le boîtier de mors et visser l'ensemble de tête.
6. Assembler le butoir (2) et le carter d'enclume (1) sur l'enclume et maintenir en place à l'aide de l'enveloppe de protection en caoutchouc (4).

Remarque : Enduire de savon la surface interne de l'enveloppe de protection en caoutchouc pour en faciliter la pose.

1/4 AVDELOK® ENSEMBLE DE NEZ 71230-05020

REPÈRE	71230-05020 pour l'équipement 6,4 (1/4") Avdelok®	
1	71230-05012	Carter d'enclume
2	71230-05014	Butoir
3	71230-05021	Enclume
4	71230-05013	Enveloppe de protection en caoutchouc
5	07200-02201	Boîtier de mors
6	07220-02302	Mâchoires de mors
7	07220-02104	Guide de ressort
8	07220-02103	Ressort
9	07610-00501	Adaptateur de boîtier de mors
10	07610-02004	Rondelle de frottement
11	71233-20200	Ecrou de blocage

3/16 AVDELOK® ENSEMBLE DE NEZ 71230-05010

REPÈRE	71230-05010 pour l'équipement 4,8 (3/16") Avdelok®	
1	71230-05012	Carter d'enclume
2	71230-05014	Butoir
3	71230-05011	Enclume
4	71230-05013	Enveloppe de protection en caoutchouc
5	07200-02101	Boîtier de mors
6	07220-02102	Mâchoires de mors
7	07220-02104	Guide de ressort
8	07220-02103	Ressort
9	07610-00501	Adaptateur de boîtier de mors
10	07610-02004	Rondelle de frottement
11	71233-20200	Ecrou de blocage

Feuille de données techniques n°	Edition	N° de modification
07900-00795	B	07/288

Avdel France S.A.S.

33 bis, rue des Ardennes, BP4

75921 Paris Cedex 19

Tel: +33 (0) 1 4040 8000

Fax: +33 (0) 1 4208 2450

www.avdel-global.com